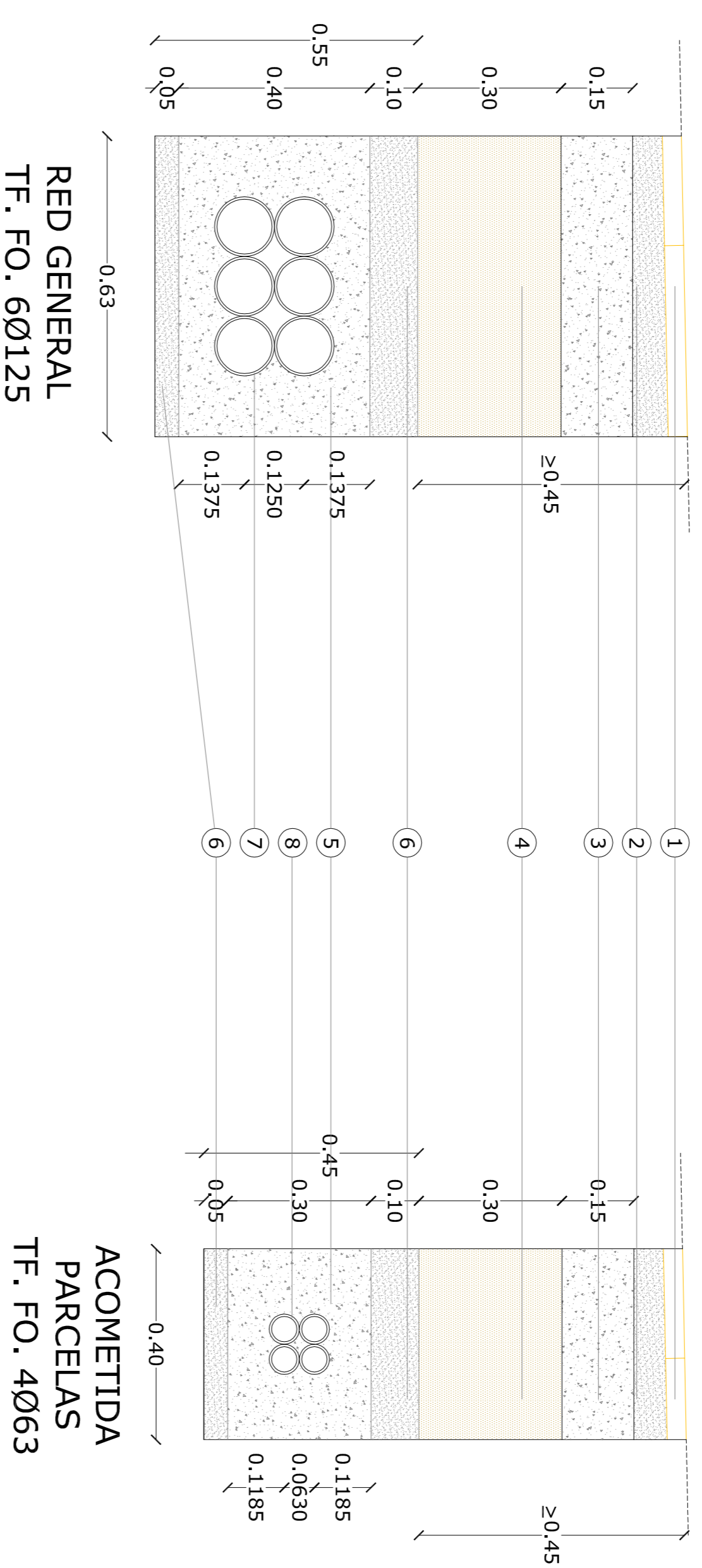
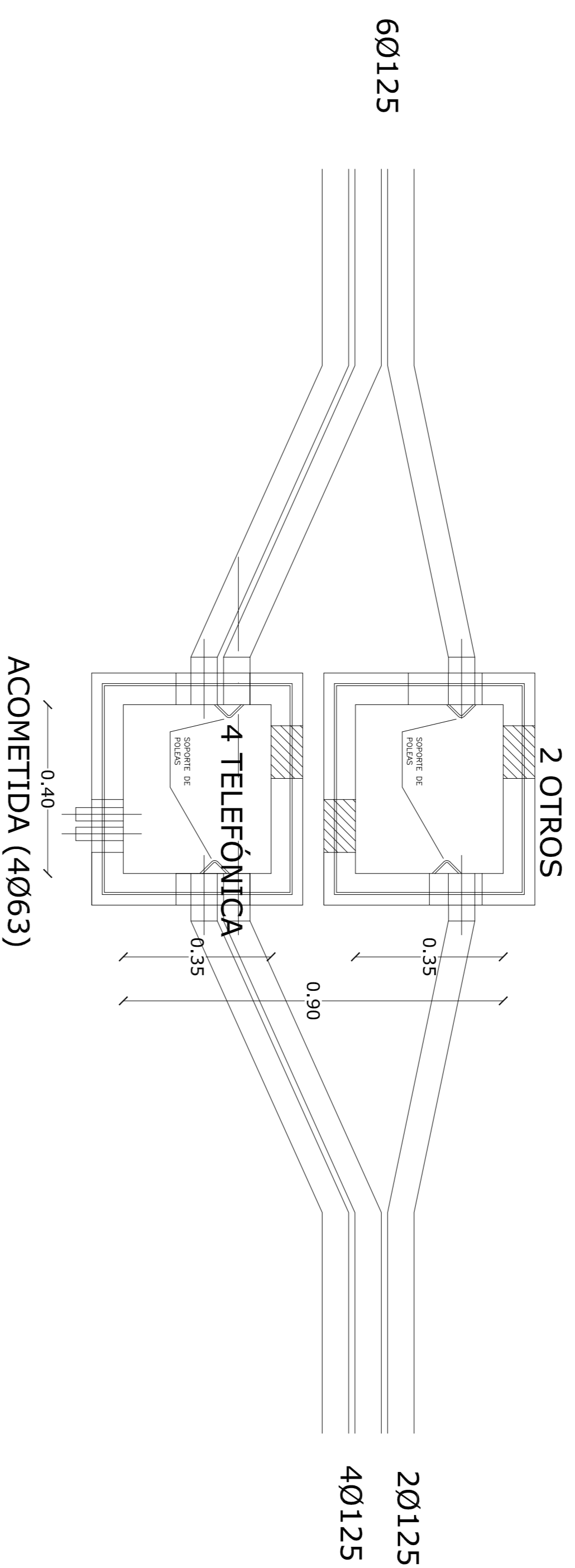


ZANJAS TIPO RED DE TELEFONÍA/FIBRA ÓPTICA



- LEYENDA ZANJAS TF.FO**
- 1 PAVIMENTO DE LOSETA HIDRÁULICA DE TERRAZO DE 36 TACOS 40.40.4 cm
 - 2 MORTERO M-5. e=5 cm
 - 3 BASE DE HORMIGÓN HNE-20/P/20/IIb. e=15 cm
 - 4 RELLENO DE TIERRAS POR TONGADAS DE 20 cm. EXENTAS DE ÁRIDOS >4 cm., APISONADA. DENSIDAD MÍNIMA 98% EN ENSAYO PROCTOR NORMAL
 - 5 HM-20/B/20/IIb
 - 6 ARENA DE RÍO
 - 7 TUBO PVC 6Ø125 (110 int.)
 - 8 TUBO PEAD 4Ø63

ACOMETIDA PARCELAS CONJUNTO 2 ARQUETAS TIPO H. E:1/40



PROYECTO :
PROYECTO DE URBANIZACIÓN DEL PLAN PARCIAL DEL SECTOR S-01 DEL R504-95 DE MEXILUA

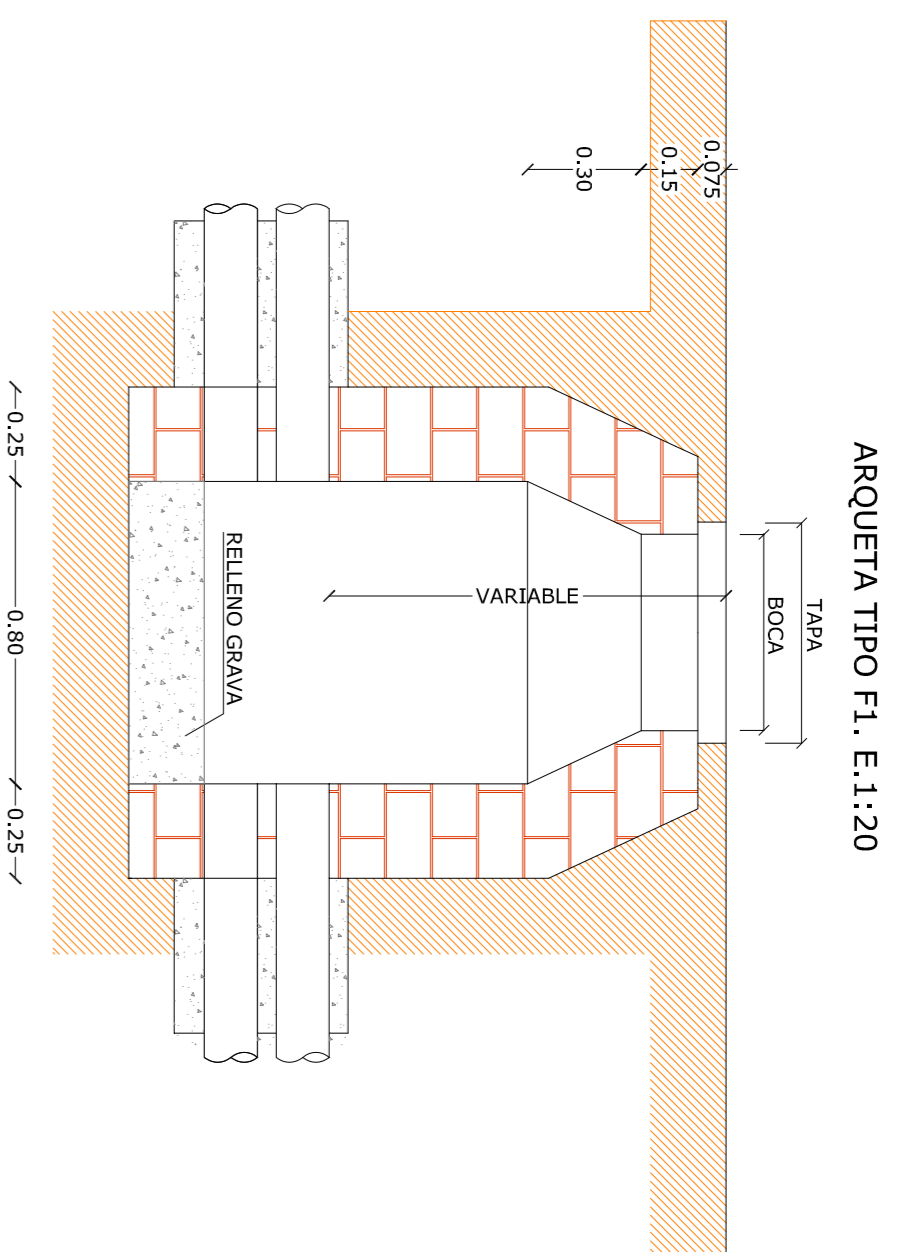
SITUACIÓN :
CALLE MEXICO, S2003 MEXILUA.

ARQUITECTOS :
KARIM EL-HAMKOUTI GANDOUZI
COACAM N° 20

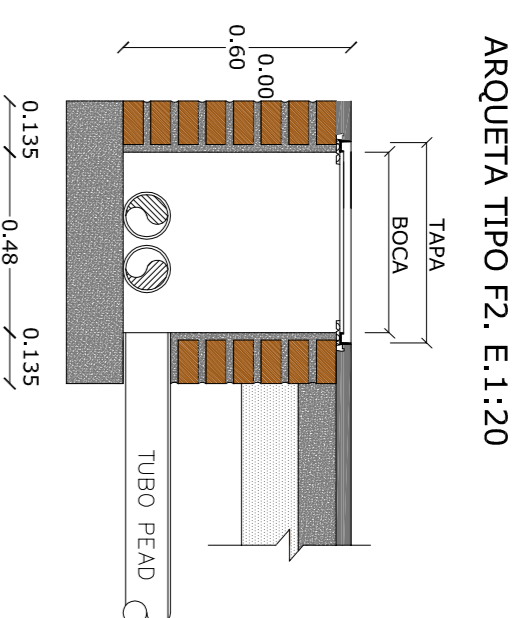
PROPIEDAD :
MELISAMARO S.L

FECHA :
DICIEMBRE 2020

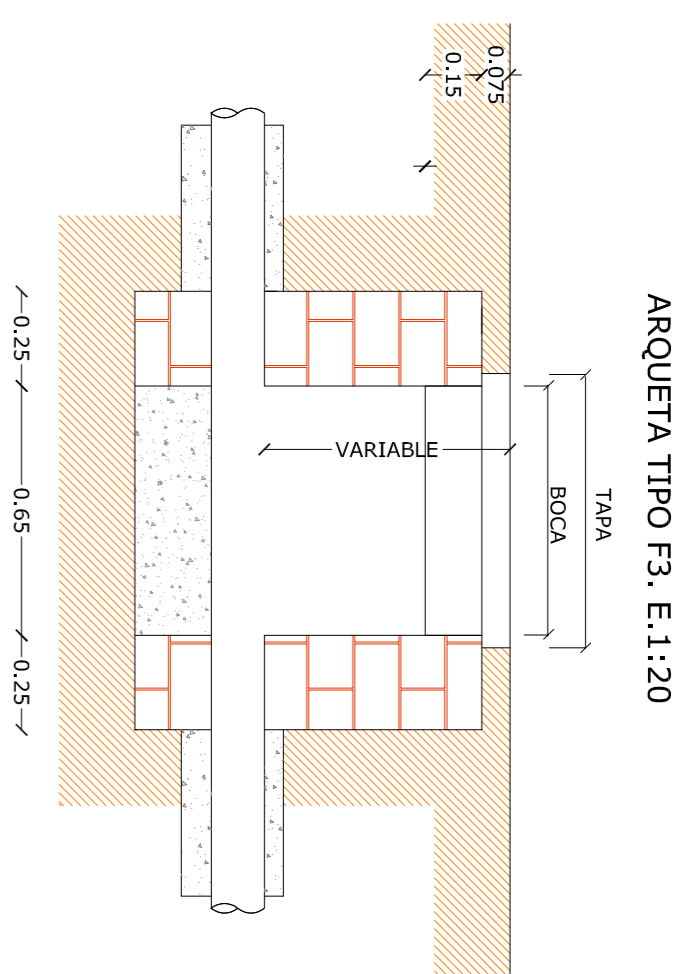
PLANO :
DETALLES DE RED TF.FO. SECCIONES ZANJAS Y ARQUETAS



ARQUETA TIPO F1. E.1:20



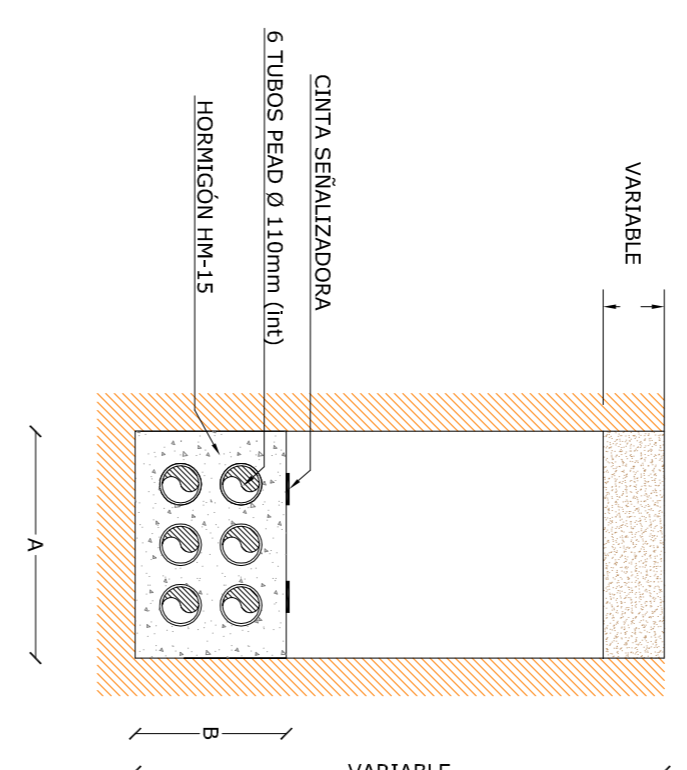
ARQUETA TIPO F2. E.1:20



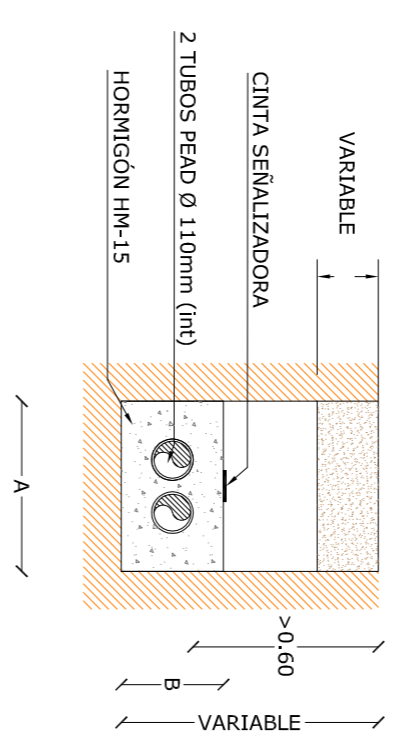
ARQUETA TIPO F3. E.1:20

DIMENSIONES	TIPOS DE ARQUETAS		
	F-1	F-2	F-3
LARGO ANCHO	0.80	0.70	0.48
ARQUETA	0.647	0.547	0.48
BOCA	0.725	0.625	0.50
TAPA	0.725	0.625	0.50

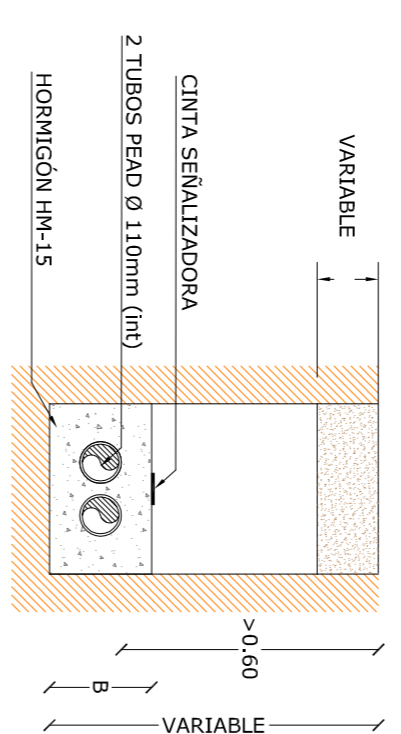
CANALIZACION SUBTERRANEA TIPO TRONCAL. E.1:20



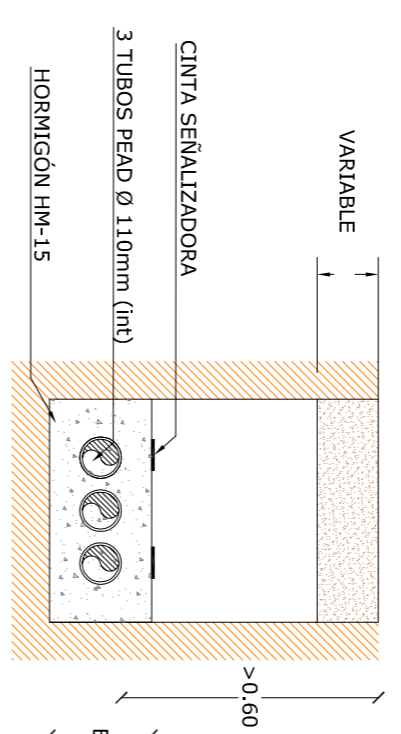
CANALIZACION SUBTERRANEA TIPO TERCIARIA O DE ACOMETIDAS. E.1:20



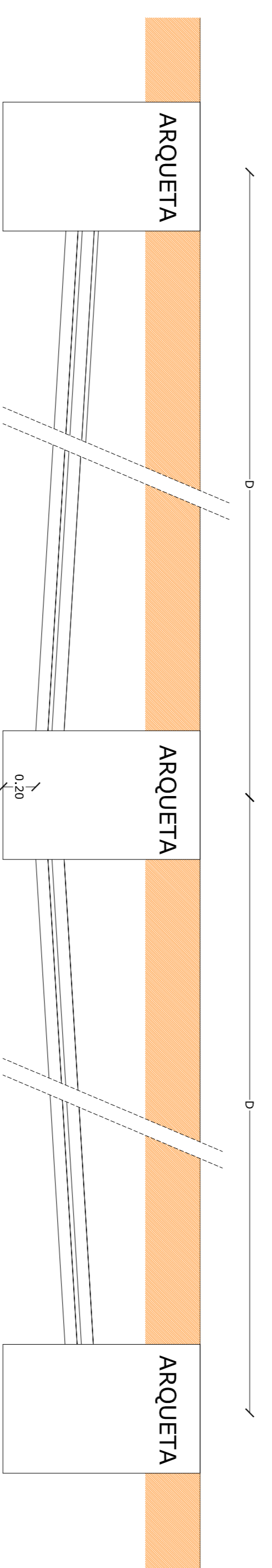
CANALIZACION SUBTERRANEA TIPO SECUNDARIA 2 TUBOS. E.1:20



CANALIZACION SUBTERRANEA TIPO SECUNDARIA 3 TUBOS. E.1:20

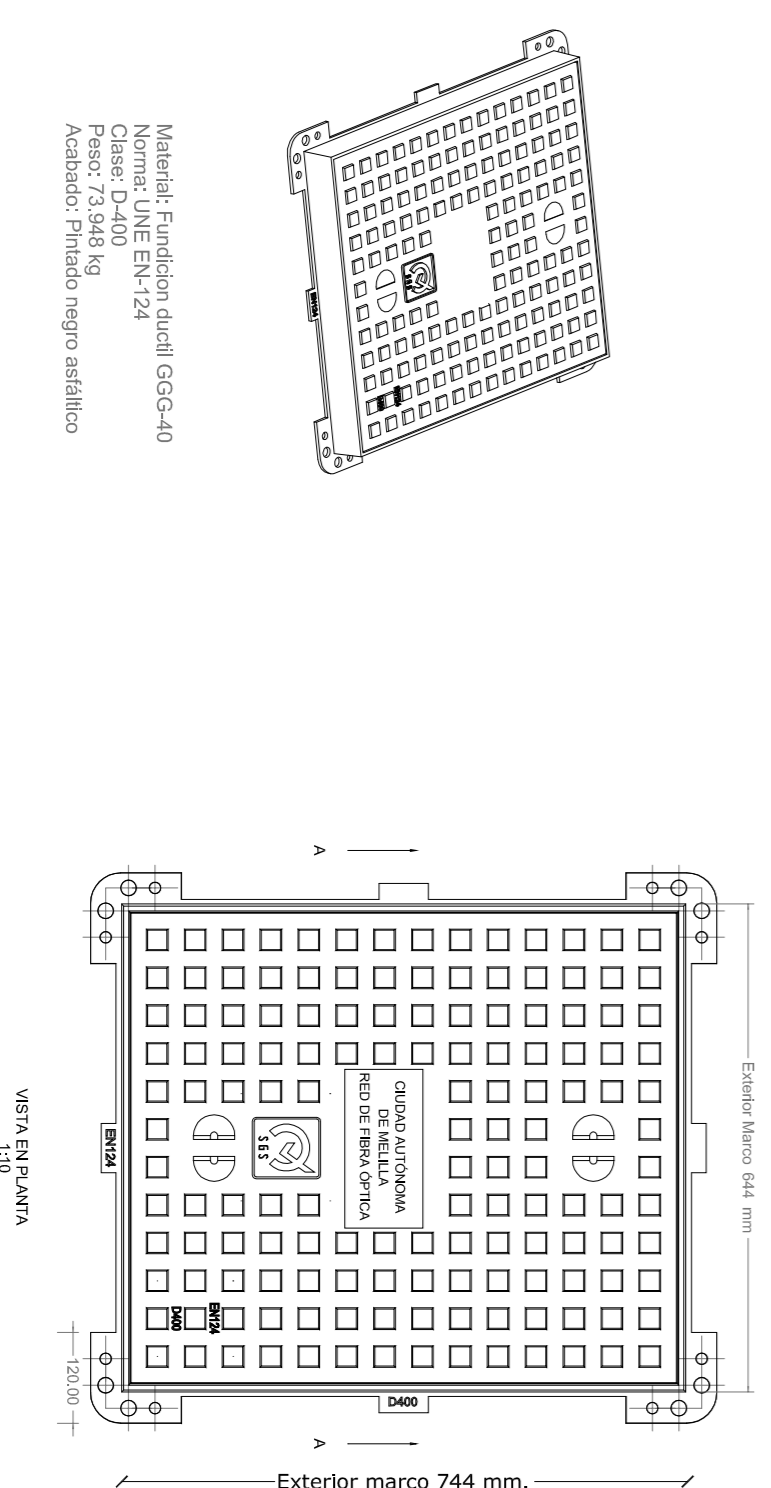


ESQUEMA DE LA CANALIZACION DE FIBRA ÓPTICA. E.1:20

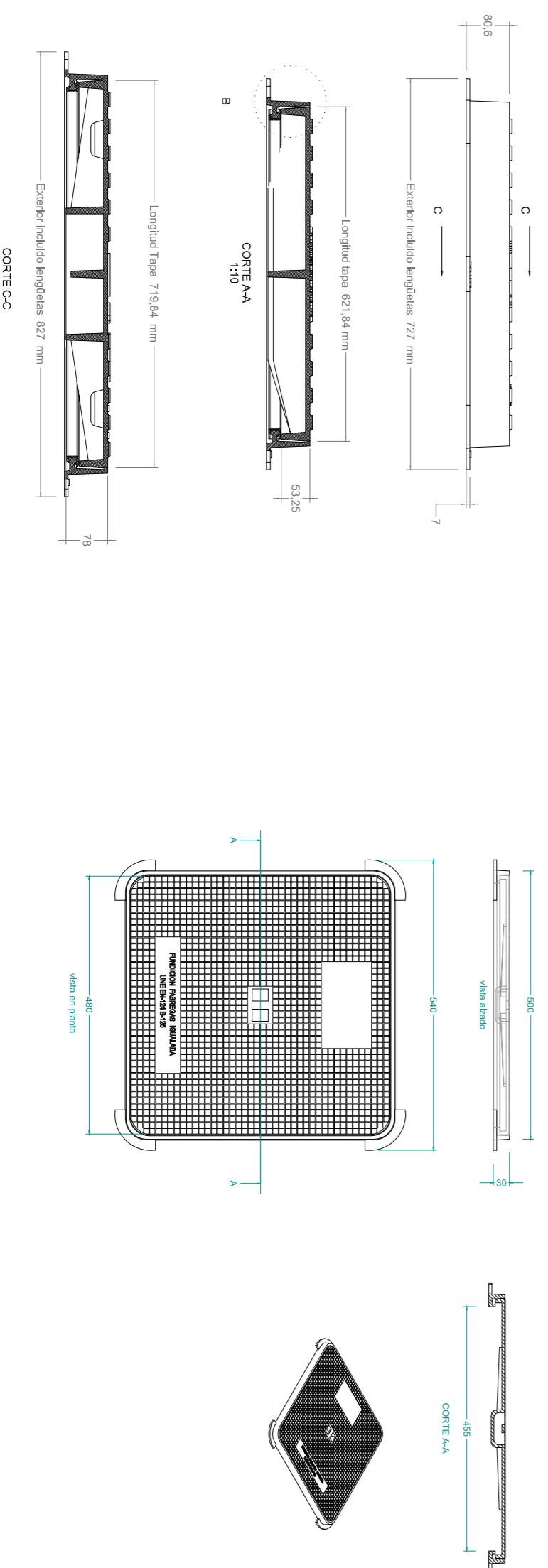


CANALIZACIÓN TRONCALES	DISTANCIA (D)
TRONCALES	< 100 m
SECUNDARIA	< 50 m
TERCIARIA	< 50 m

TAPA DE ARQUETA TIPO F1 Ø F3. E.1:10

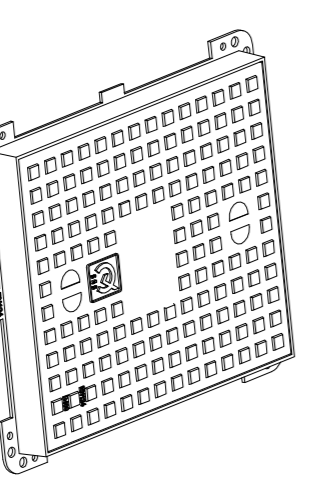


TAPA DE ARQUETA TIPO F2. E.1:10

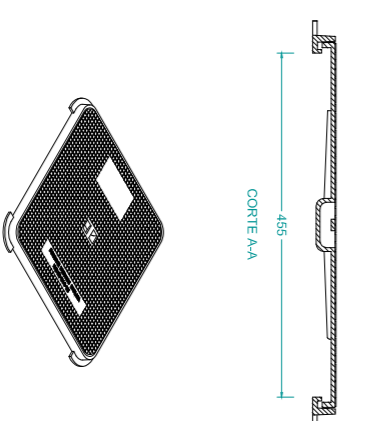
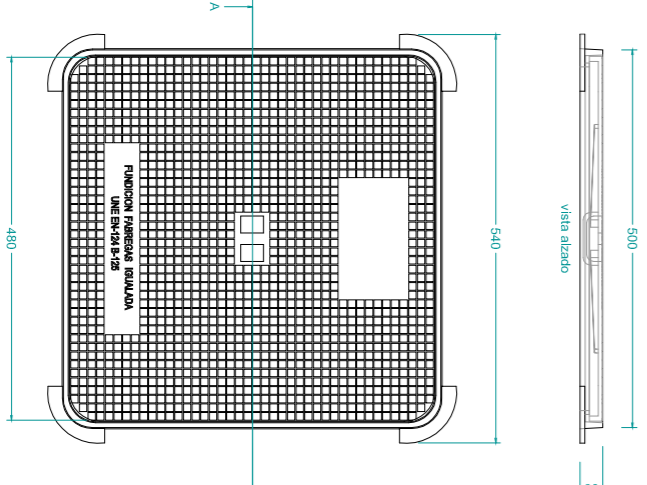
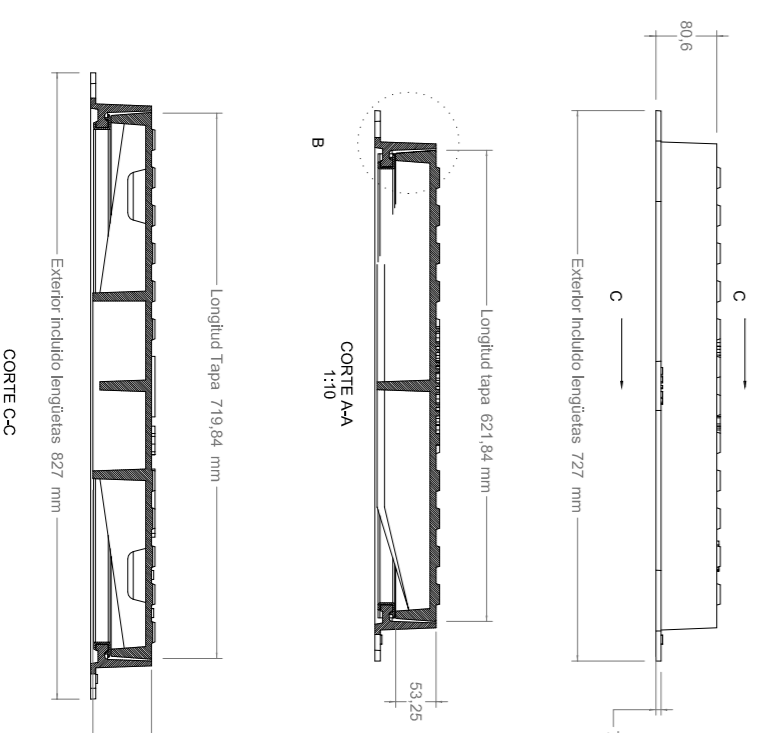
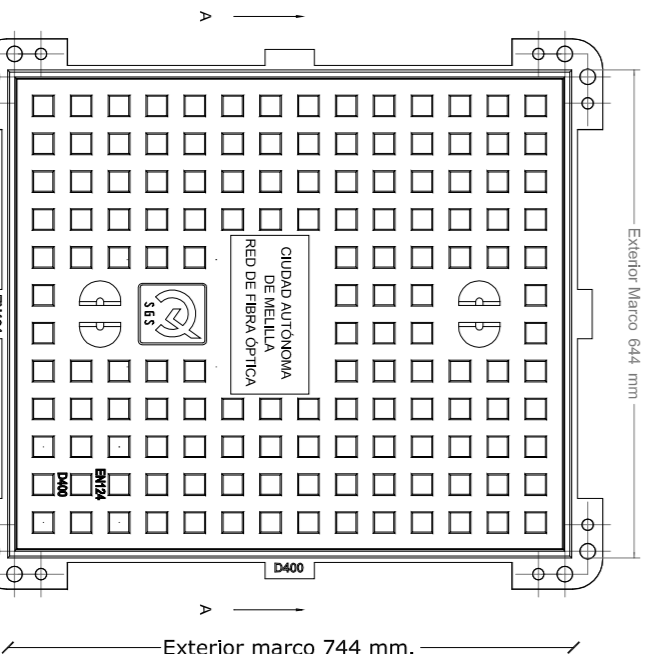


TIPOS DE ARQUETAS

DIMENSIONES	TIPOS DE ARQUETAS		
	F-1	F-2	F-3
LARGO ANCHO	0.80	0.70	0.48
ARQUETA	0.647	0.547	0.48
BOCA	0.725	0.625	0.50
TAPA	0.725	0.625	0.50



Material: Fundición de hierro GG-40
Norma UNE EN-124
Código: 2-200
Acabado: Pintado negro estético



PROYECTO :
PROYECTO DE URBANIZACIÓN DEL PLAN PARCIAL DEL SECTOR S-01 DEL R504-95 DE MELILLA

SITUACIÓN :
CALLE MÉRICO, 52003 MELILLA.

ARQUITECTOS :
KARIM EL-HANNOUTI GANDOUZI
COACAM Nº 20

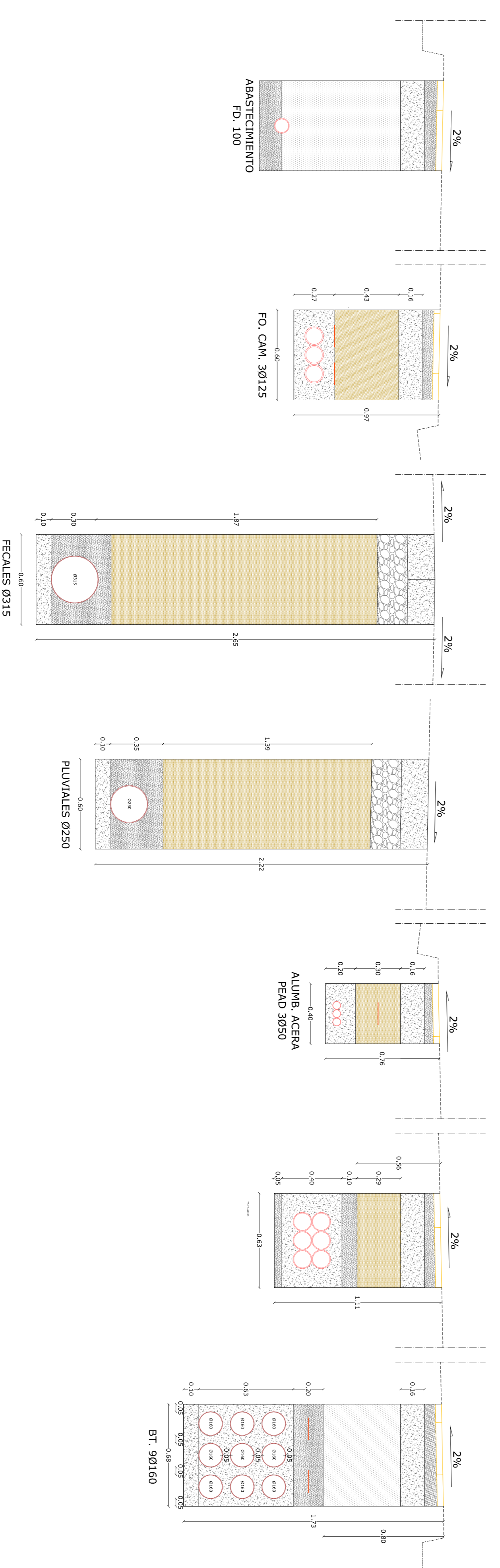
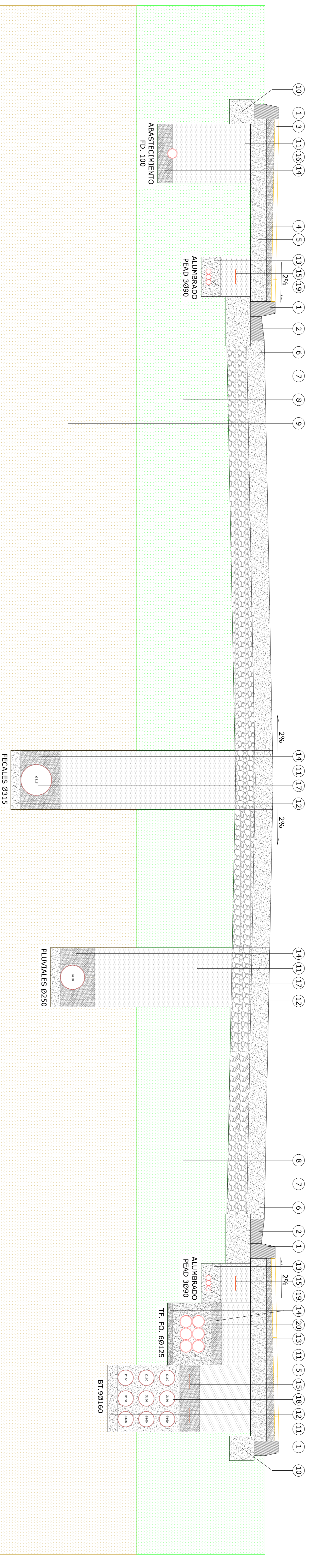
PROPIEDAD :
MELISSAMARO S.L.

FECHA :
DICIEMBRE 2020

PLANO :
DETALLES DE RED F.O. CORPORATIVA CM.

I15

E.1:20 1:10



- LENDIA VIAL VEHICULAR**
- 1 BORDILLO DE HORMIGÓN BICAPA TIPO CS. 11.15.25.100 cm. HORMIGÓN PREFABRICADO
 - 2 RIGOLA DE HORMIGÓN BICAPA TIPO R2. 11.25.14.50 cm. HORMIGÓN PREFABRICADO
 - 3 PAVIMENTO DE LOSETA HIDRÁULICA DE TERAZO DE 36 TACOS 40.40.4 cm
 - 4 MORTERO M-5. e=5 cm
 - 5 BASE DE HORMIGÓN HNE-20/P/20/11b. e=15 cm
 - 6 HORMIGÓN DE FIRME H-F4.0 (N/m²). CATEGORÍA TRÁFICO PESADO T42 (NORMA 6.1 IC). e=18 cm
 - 7 BASE DE ZAHORRA ARTIFICIAL EN PAQUETE DE FIRME (NORMA 6.1 IC). 98% P.M.. e=20 cm
 - 8 EXPLANADA TIPO E-1 (NORMA 6.1 IC). SUELO ADECUADO S-1 (PG-3, Art. 330) DE CBR ≥5 e≥100 cm
 - 9 SUELO ACTUAL INADECUADO Y MARGINAL IN (NORMA 6.1 IC)
 - 10 ASIENTO DE BORDILLO HNE-20/P/20/11b. e=25 cm
 - 11 RELLENO DE TIRRAS POR TONGADAS DE 20 cm. EXENTAS DE ÁRIDOS >4 cm, ARTISONADA. DENSIDAD MÍNIMA 95% EN ENSAYO PROCTOR NORMAL
 - 12 HM-15/B/20/11b
 - 13 HM-20/B/20/11b
 - 14 ARENA DE RÍO
 - 15 CINTA SEÑALIZACIÓN POULETILENO
 - 16 TUBO Y PIEZAS ESPECIALES DE FUNDICIÓN PN25<Ø250
 - 17 TUBO PVC COMPACTO (Ø160-250 FECALES) (Ø200-400 PLUVIALES), DOBLE PARED COLOR TEJA SN8.
 - 18 TUBO PEAD Ø90
 - 19 TUBO PVC 60125 (110 Int.)
 - 20 TUBO PEAD 30125 (110 Int.)

PROYECTO :
 PROYECTO DE URBANIZACIÓN
 DEL PLAN PARCIAL DEL SECTOR S-01 DEL RQU-95 DE MULLA
SITUACIÓN :
 CALLE MÉRICO, 52003 MULLA.

ARQUITECTOS : KARIN EL-HANNOUTI GANDOUZI COACAM nº 20	PROPIEDAD : MELISSAMARO S.L
FECHA : DICIEMBRE 2020	PLANO : ESQUENA ZANVAS CONSIDERADAS. DETALLES
CONCEM Nº 26 MIGUEL FIGUEROLO FERNÁNDEZ	E. 1:20