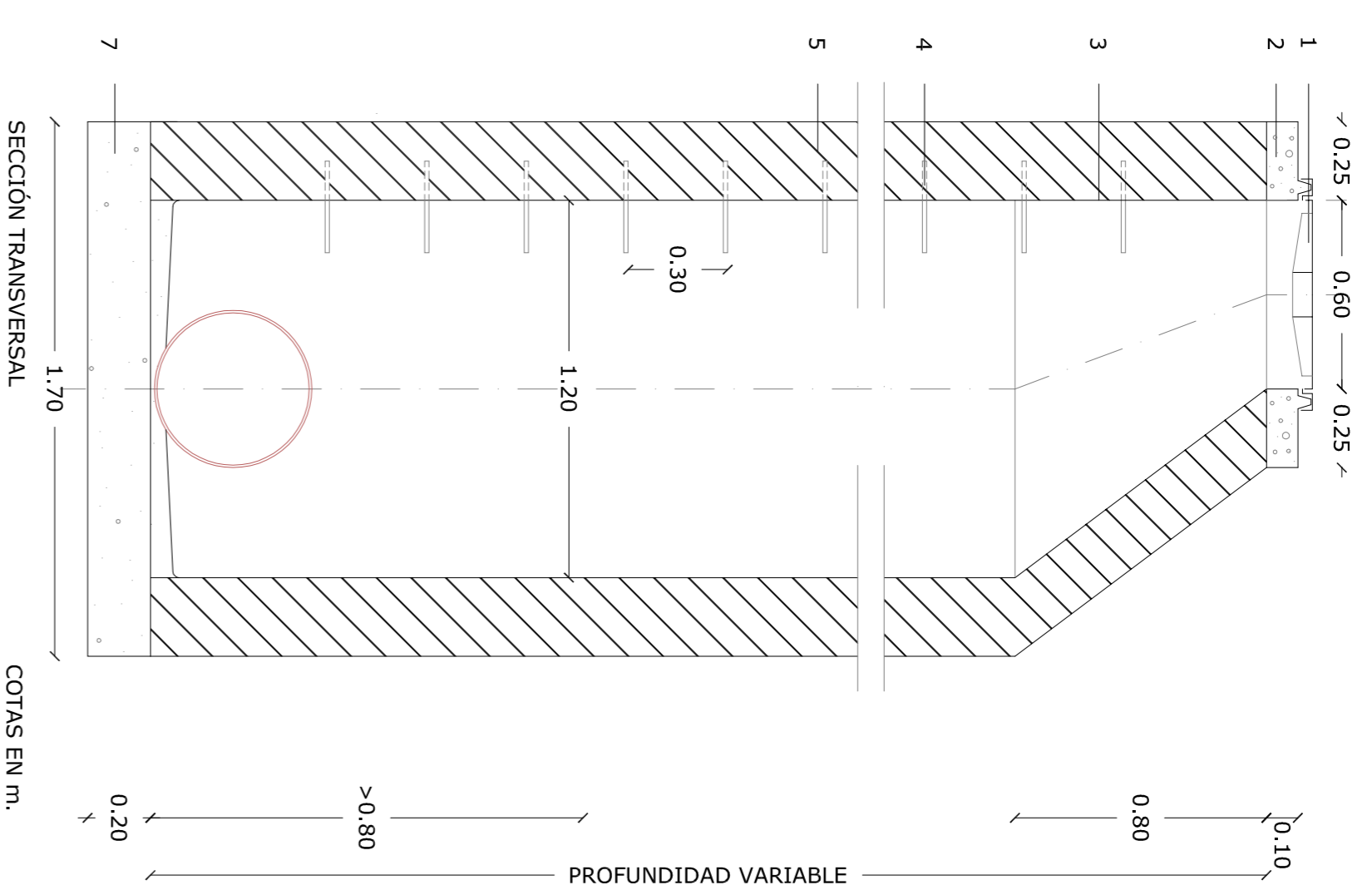
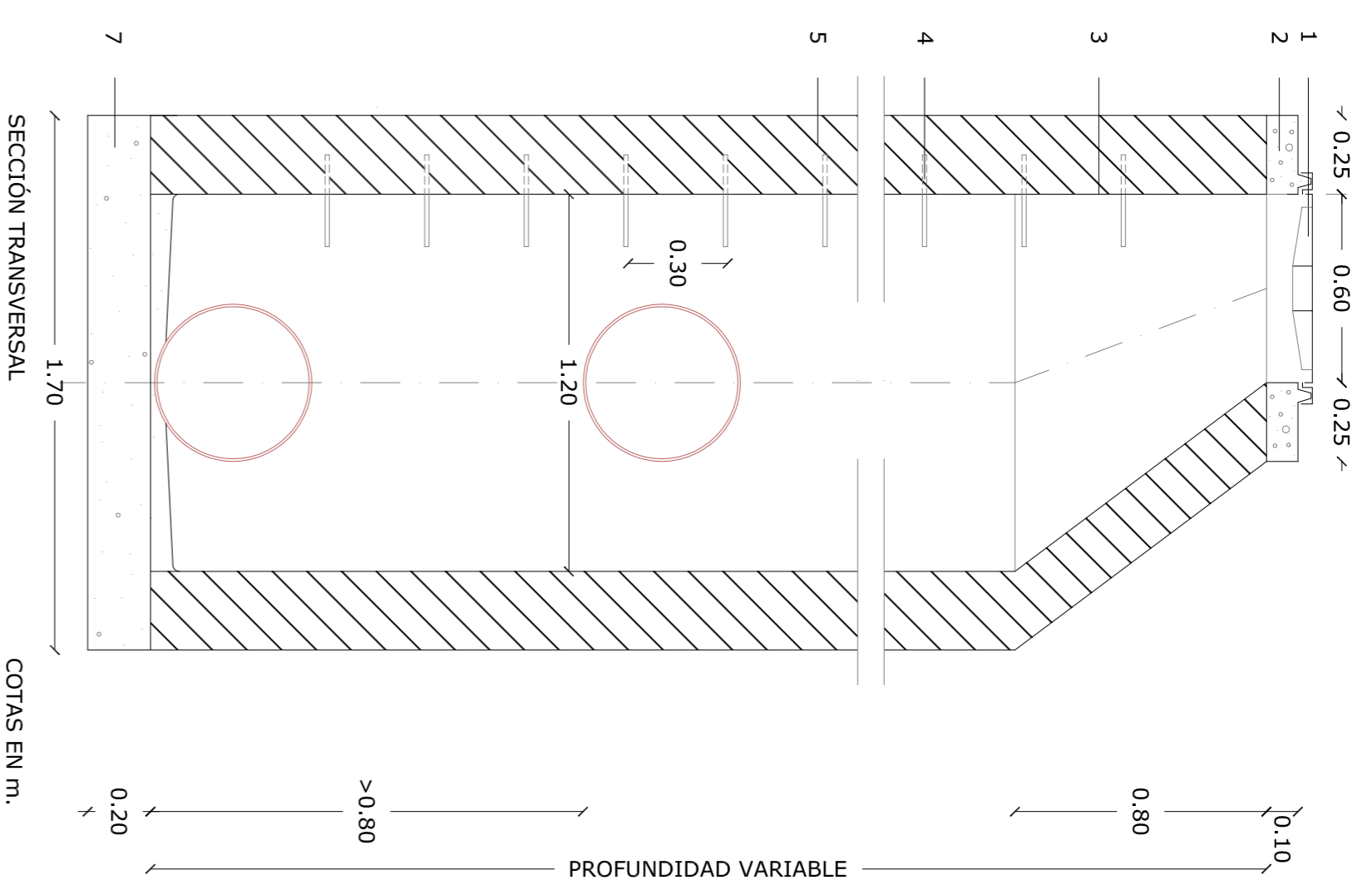
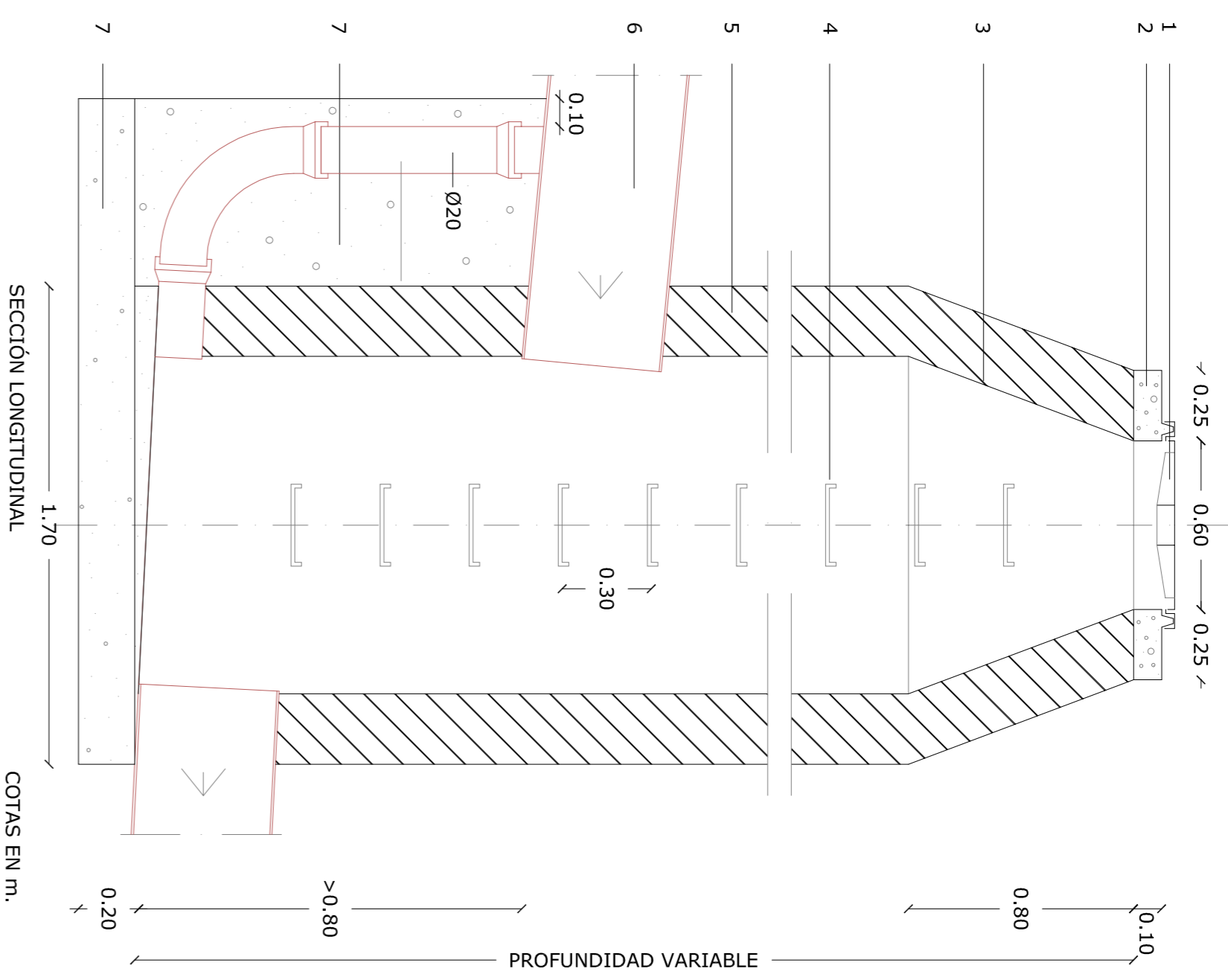
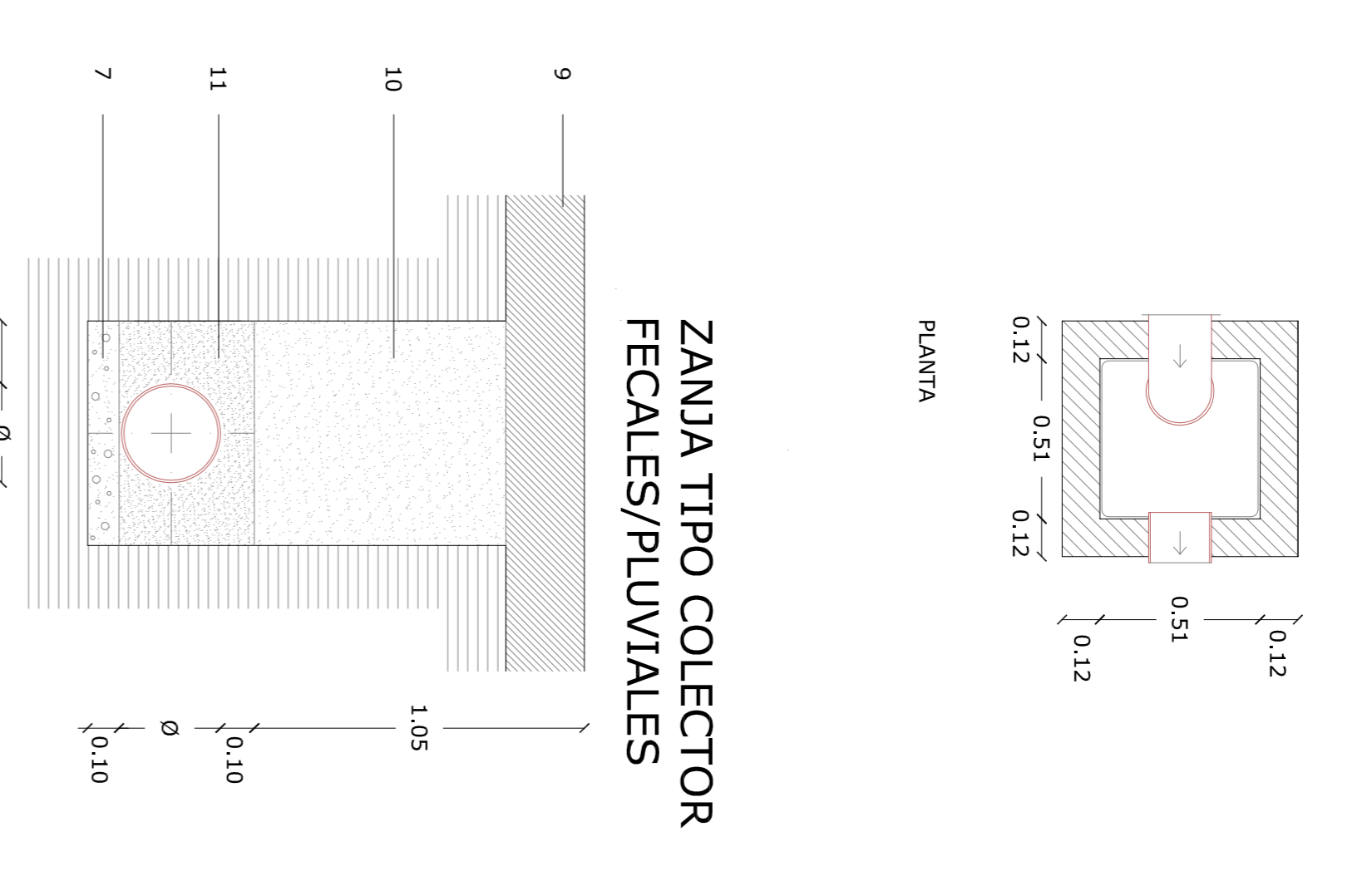
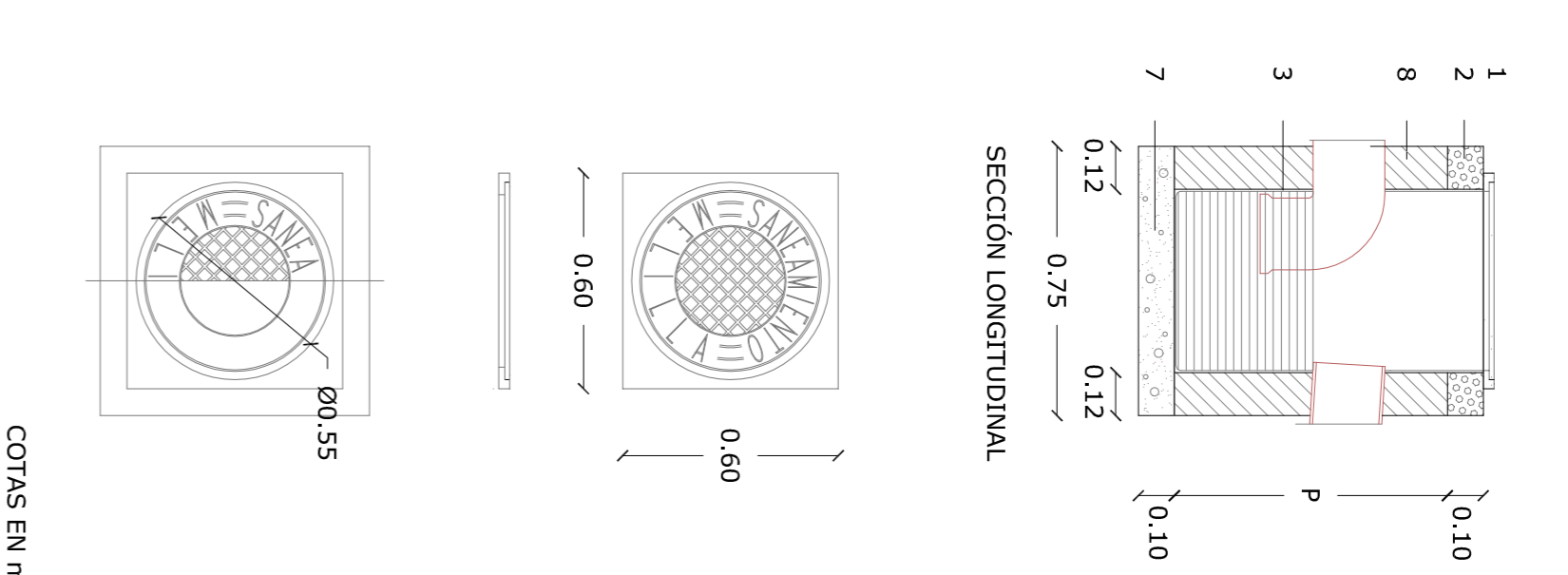


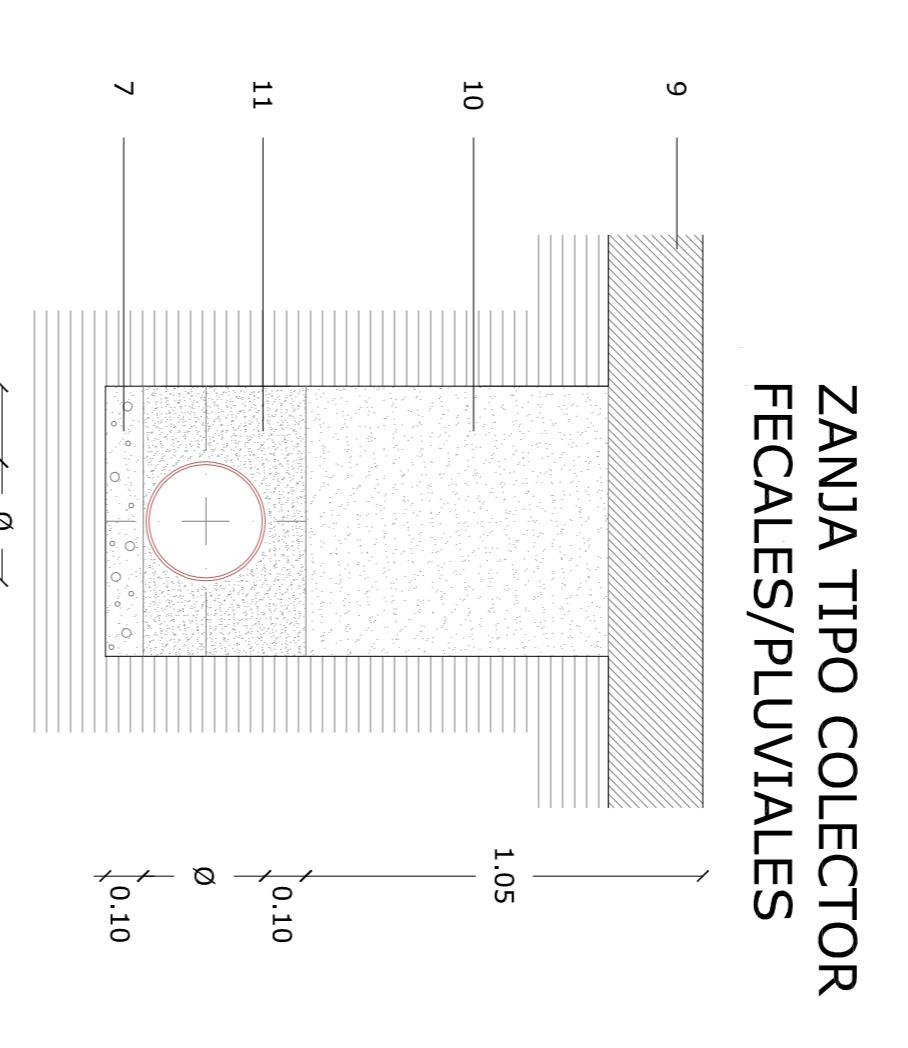
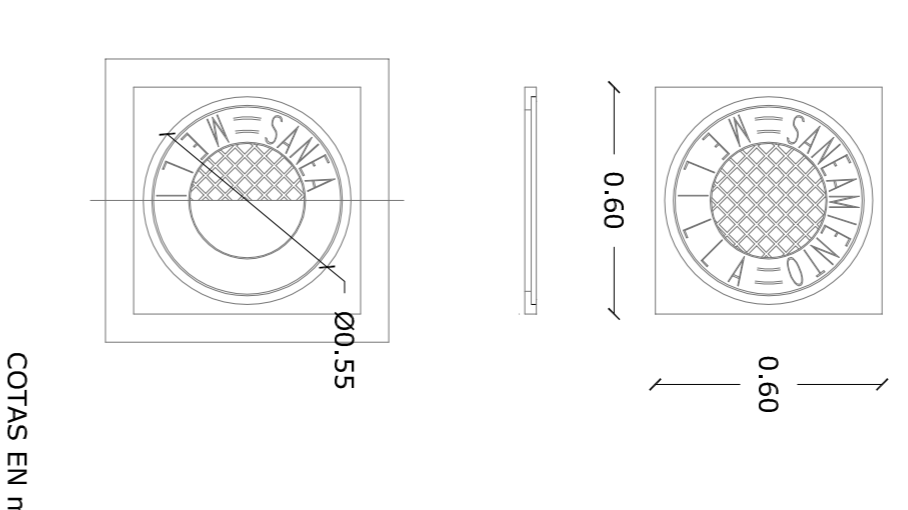
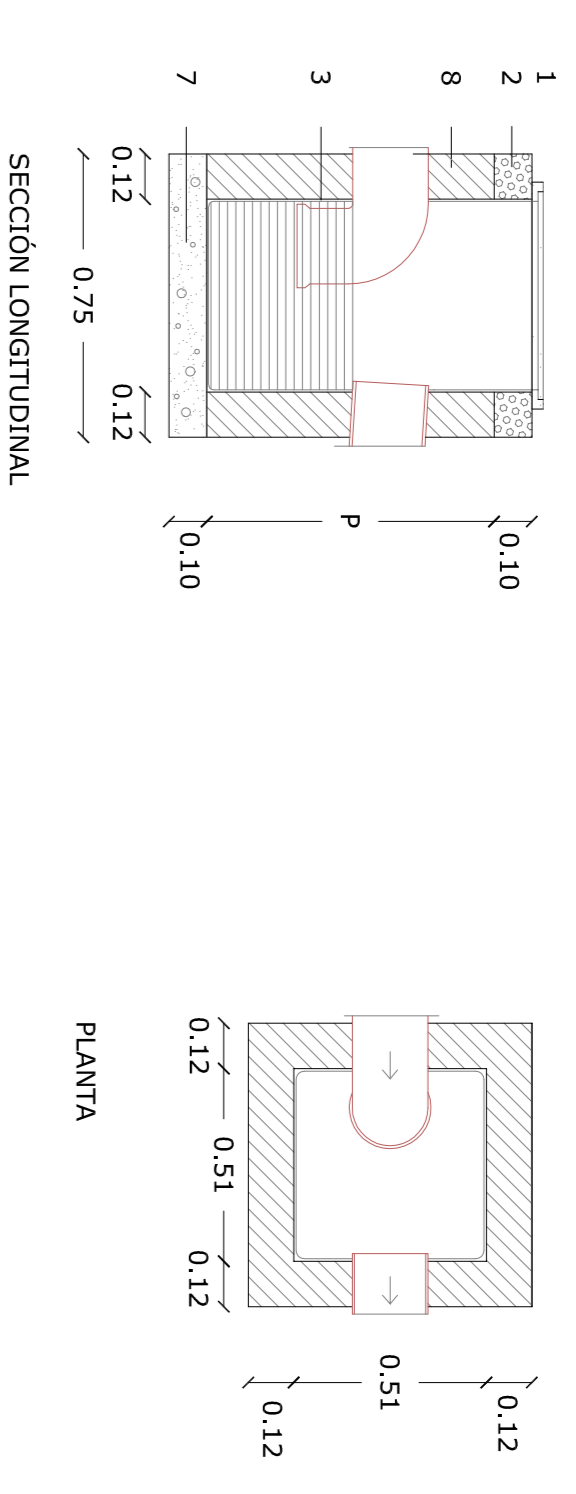
POZO DE RESALTO CIRCULAR Ø1.20 m FECALES/PLUVIALES
CAMBIO DE COTA ≥0.80 m
CONDUCTOS DE ACOMETIDA Ø≤60 cm



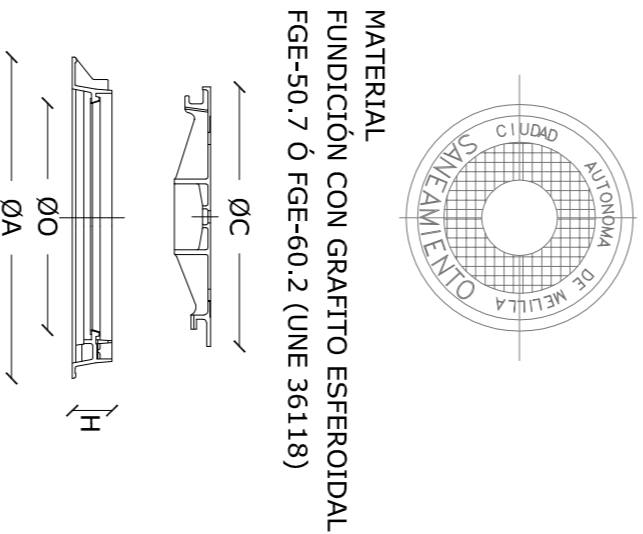
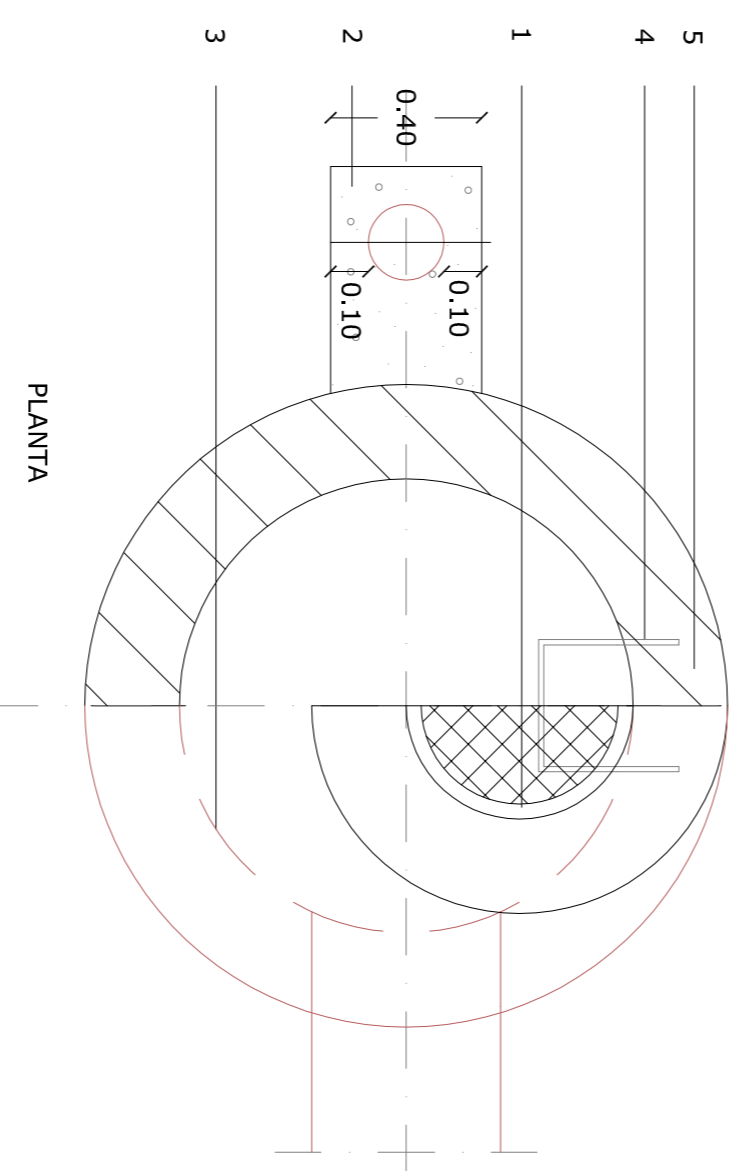
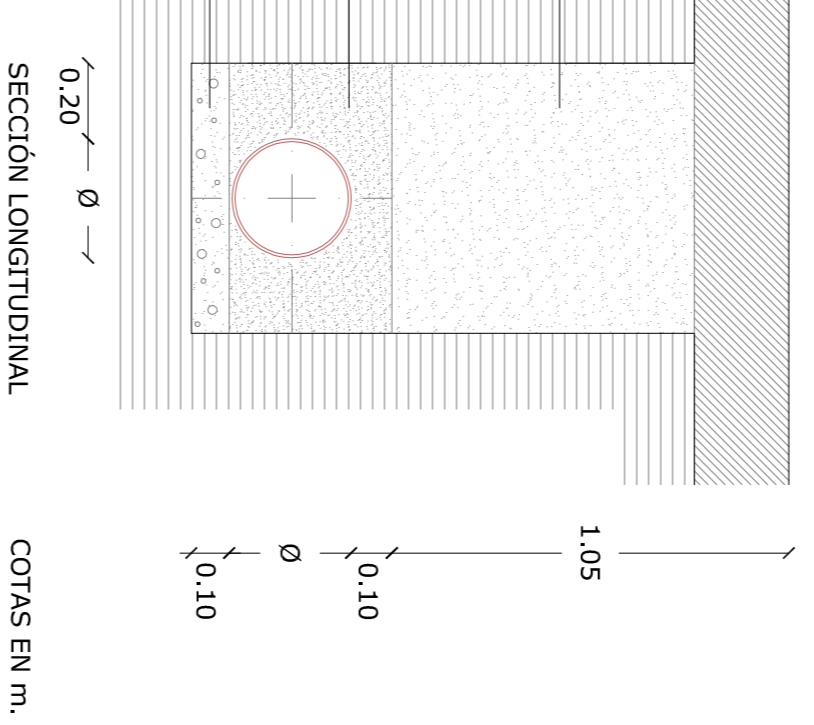
POZO DE REGISTRO CIRCULAR Ø1.20 m FECALES/PLUVIALES



ARQUETA SIFÓNICA 51.51 cm PLUVIALES
ACOMETIDA DIRECTA A COLECTOR Ø200

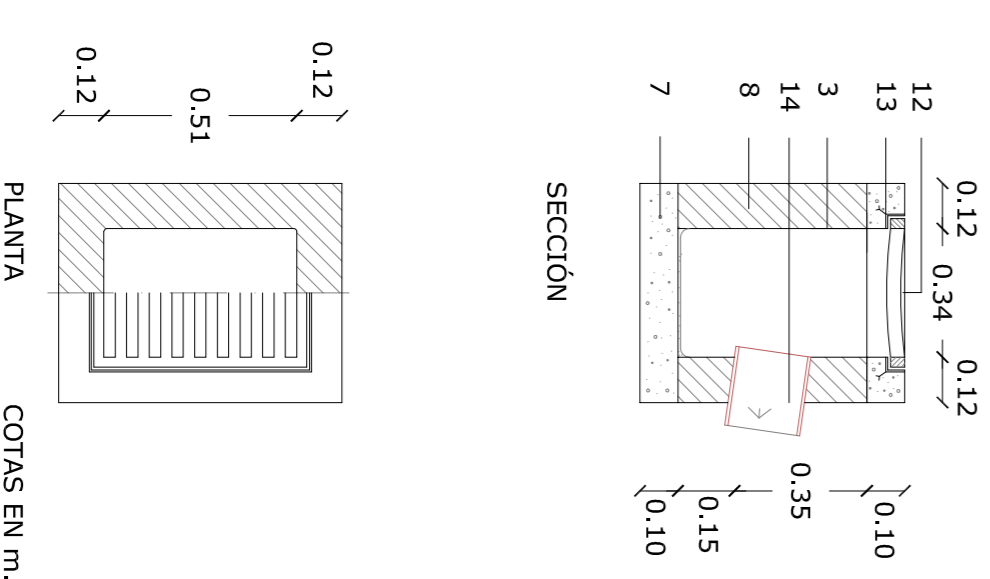
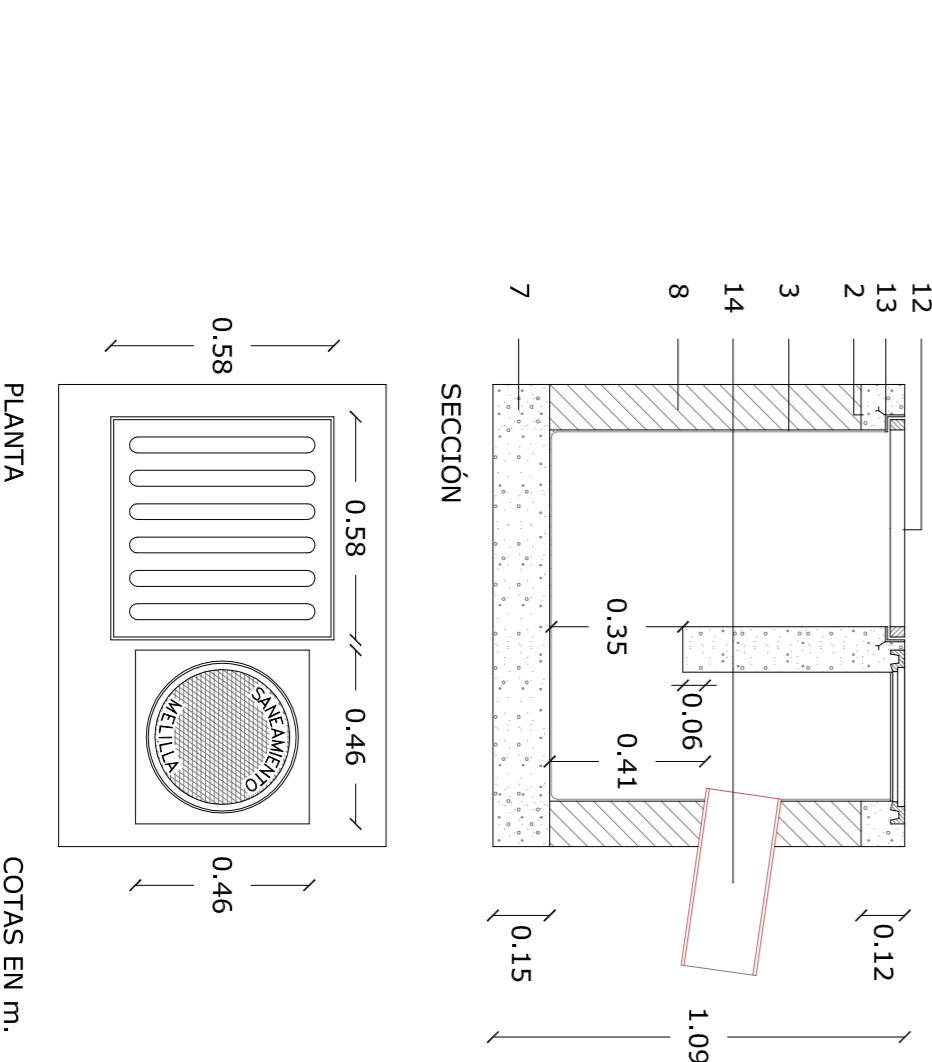


ZANJA TIPO COLECTOR
FECALES/PLUVIALES



CUADRO DE DIMENSIONES			
Marco	Tapa	Marco	Dimensiones Ø(mm)
A	O	H	C
Redondo	Redonda	redondo	850 600 100 646

SUMIDERO SIFÓNICO RECOGIDA PLUVIALES



SUMIDERO

CUADRO DE CARACTERÍSTICAS SEGUN LA INSTRUCCION EHE 2008			
HORMIGÓN			
ELEMENTO ESTRUCTURAL	Tipo de hormigón	Nivel de control	Resistencia de cálculo (N/mm ²)
Cimentación	HM-20/P/20/11b	NORMAL	13,33
Estructura	HA-25/B/20/11b	ESTADÍSTICO	16,6
ACERO			
ELEMENTO ESTRUCTURAL	Tipo de acero	Nivel de control	Resistencia de cálculo (N/mm ²)
Muros	B 500 S	NORMAL	348
Pilares	B 500 S	NORMAL	348
Vigas y forjados	B 500 S	NORMAL	348
EJECUCIÓN			
TIPO DE ACCIÓN	Coeficientes parciales de seguridad (para E.L.U.)		Efecto desfavorable
Permanente	Y = 1,00		Y = 1,50
Variable	Y = 0,00		Y = 1,50

LEYENDA RED DE ALCANTARILLADO

- TAPA CIRCULAR Y CERCO ENRASADOS CON PAVIMENTO. MODELO A7P
- HORMIGÓN EN MASA H-10
- ENFOSCADO CON MORTERO 1:3 BRUNIDO, ÁNGULOS REDONDEADOS
- PATES EMPOTRADOS 15 cm. SEPARACIÓN 30 cm. SE COLOCARÁN A LA VEZ QUE SE LEVANTA LA FABRICA
- MURO APAREJADO e=25 cm DE LADRILLO MACIZO R-100, CON JUNTAS DE MORTERO M-40 DE e=1 cm
- TUBO DE PVC Ø200, DOBLE PARED COLOR TEJA (SN9)
- SOLETA Y FORMACIÓN DE PENDIENTES DE HORMIGÓN EN MASA HM-20/P/20/11b
- MURO APAREJADO e=12 cm DE LADRILLO MACIZO R-100, CON JUNTAS DE MORTERO M-40 DE e=1 cm
- PAVIMENTO CUALQUIER TIPO
- RELLENO DE ZANJAS, TONGADAS DE 20 cm, EXENTA DE ÁRIDOS >8 cm Y APISONADA, EN LOS 50 cm SUPERIORES DENSIDAD 100% EN ENSAÑO PROCTOR Y DEL 95% EN RESTO DE RELLENO
- RELLENO DE ARENA DE RÍO
- REJILLA DE FUNDICIÓN ENRASADA CON PAVIMENTO
- CERCO: PERLIL L 50.5 CON PATAJAS DE ANCLAJE
- PVC Ø200

PROYECTO :

PROYECTO DE URBANIZACIÓN DEL PLAN PARCIAL DEL SECTOR S-01 DEL R50U-95 DE MELILLA

SITUACIÓN :

CALLE MÉRICO, 52003 MELILLA.

ARQUITECTOS :

KARIM EL-HANNOUTI GANDOUZI
COACAM nº 20

PROPIEDAD :

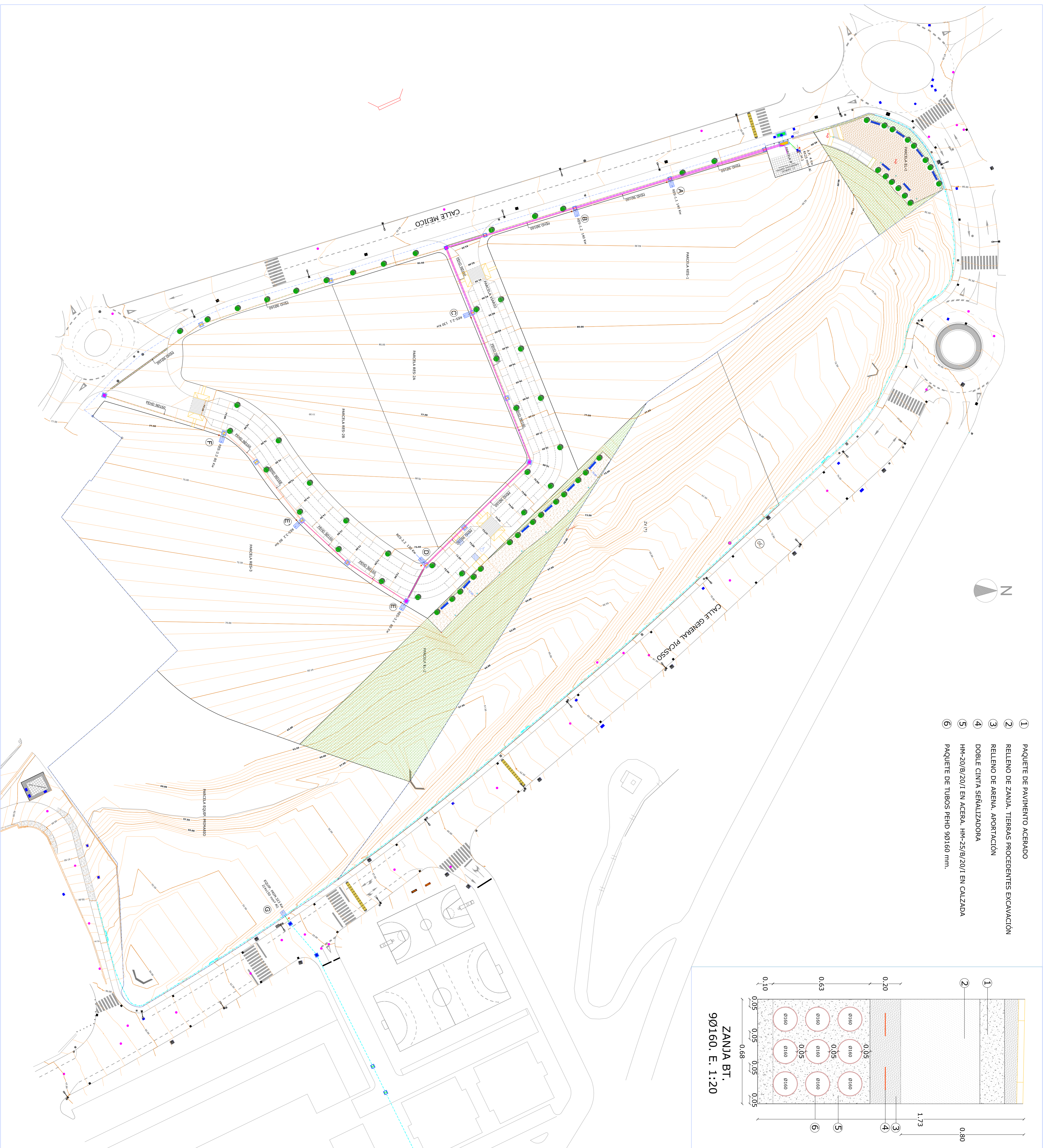
MELISSAMARO S.L.

FECHA :

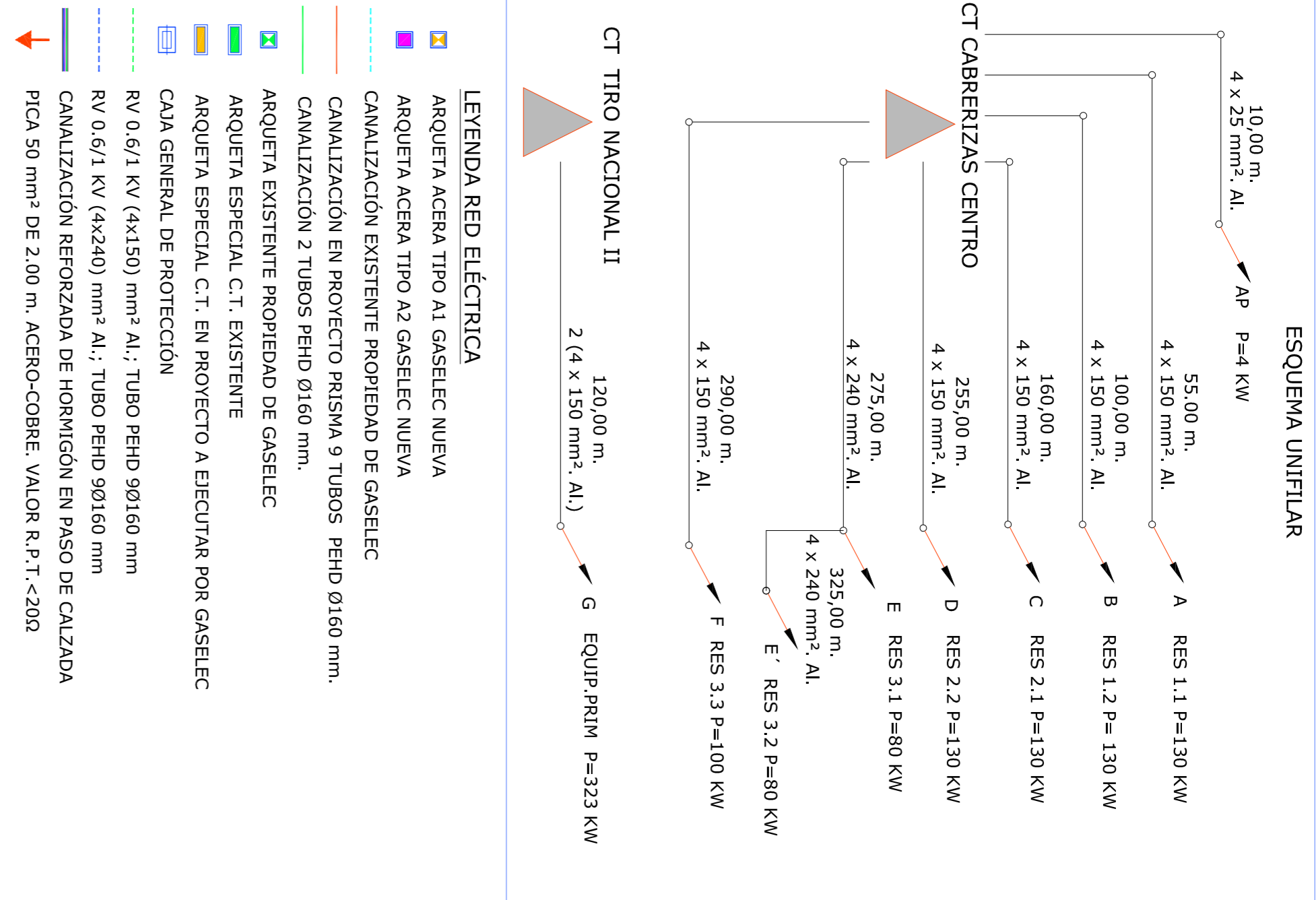
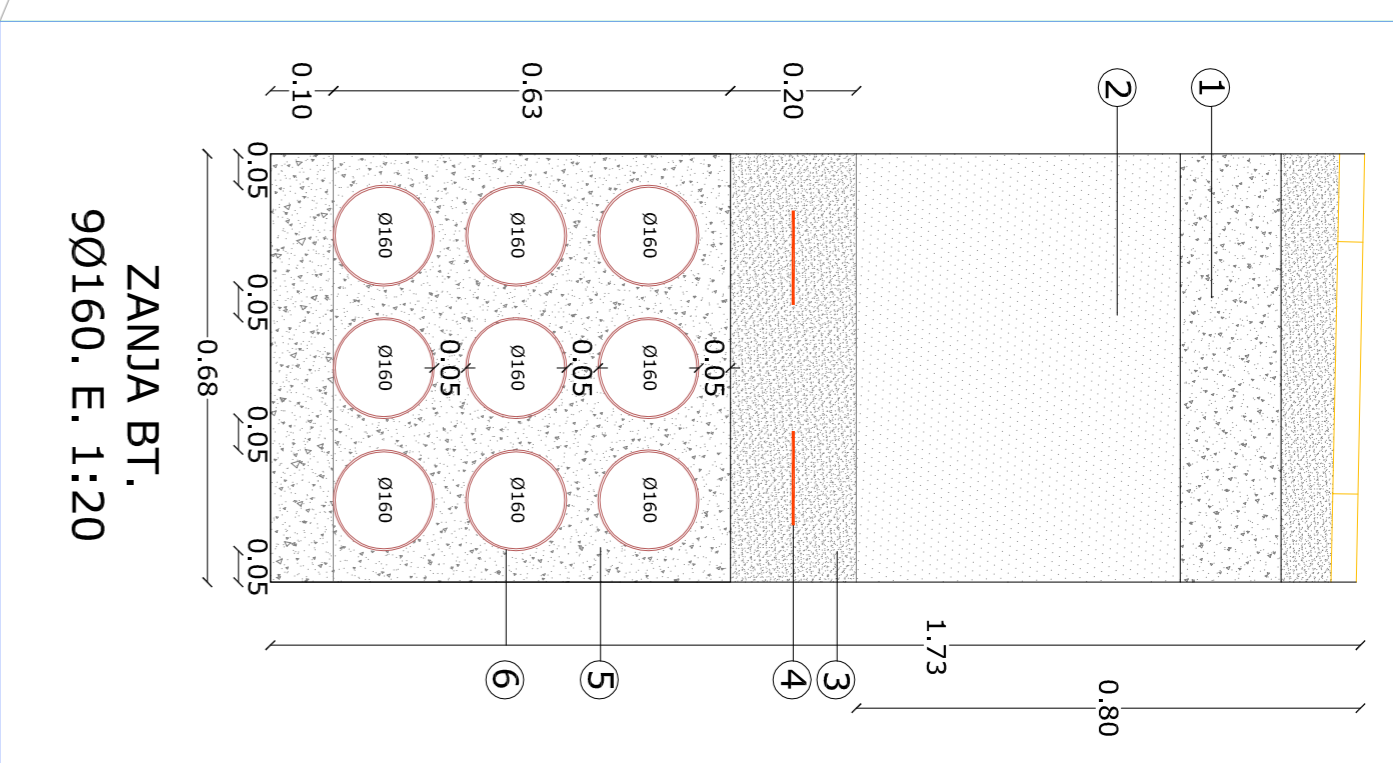
DICIEMBRE 2020

PLANO :

DETALLES DE RED DE ALCANTARILLADO, FECALES Y PLUVIALES



- ① PAQUETE DE PAVIMENTO ACERADO
- ② RELLENO DE ZANJA - TIERRAS PROCEDENTES EXCAVACIÓN
- ③ RELLENO DE ARENA, APORTRACI3N
- ④ DOBLE CINTA SEÑALIZADORA
- ⑤ HM-20/B/20/1 EN ACERA - HM-25/B/20/1 EN CALZADA
- ⑥ PAQUETE DE TUBOS PEHD 90160 mm.



- LEYENDA RED ELÉCTRICA**
- ARQUETA ACERA TIPO A1 GASELEC NUEVA
 - ARQUETA ACERA TIPO A2 GASELEC NUEVA
 - CANALIZACIÓN EXISTENTE PROPIEDAD DE GASELEC
 - CANALIZACIÓN EN PROYECTO PRISMA 9 TUBOS PEHD 0160 mm.
 - CANALIZACIÓN 2 TUBOS PEHD 0160 mm.
 - ARQUETA EXISTENTE PROPIEDAD DE GASELEC
 - ARQUETA ESPECIAL C.T. EN PROYECTO A EJECUTAR POR GASELEC
 - ARQUETA ESPECIAL C.T. EXISTENTE
 - CAJA GENERAL DE PROTECCIÓN
 - RV 0,6/1 KV (4x150) mm² Al.; TUBO PEHD 90160 mm
 - RV 0,6/1 KV (4x240) mm² Al.; TUBO PEHD 90160 mm
 - CANALIZACIÓN REFORZADA DE HORMIGÓN EN PASO DE CALZADA
 - PICA 50 mm² DE 2.00 m. ACERO-COBRE VALOR R.P.T. <20Q

PROYECTO :
PROYECTO DE URBANIZACIÓN DEL PLAN PARCIAL DEL SECTOR S-01 DEL R90U-95 DE MEJILLA

SITUACIÓN :
CALLE MEICO, S2003 MEJILLA.

ARQUITECTOS :
KARIN EL-HANNOUTI GANDOUZI
COACAM Nº 20

PROPIEDAD :
MELISSAMARO S.L

FECHA :
DICIEMBRE 2020

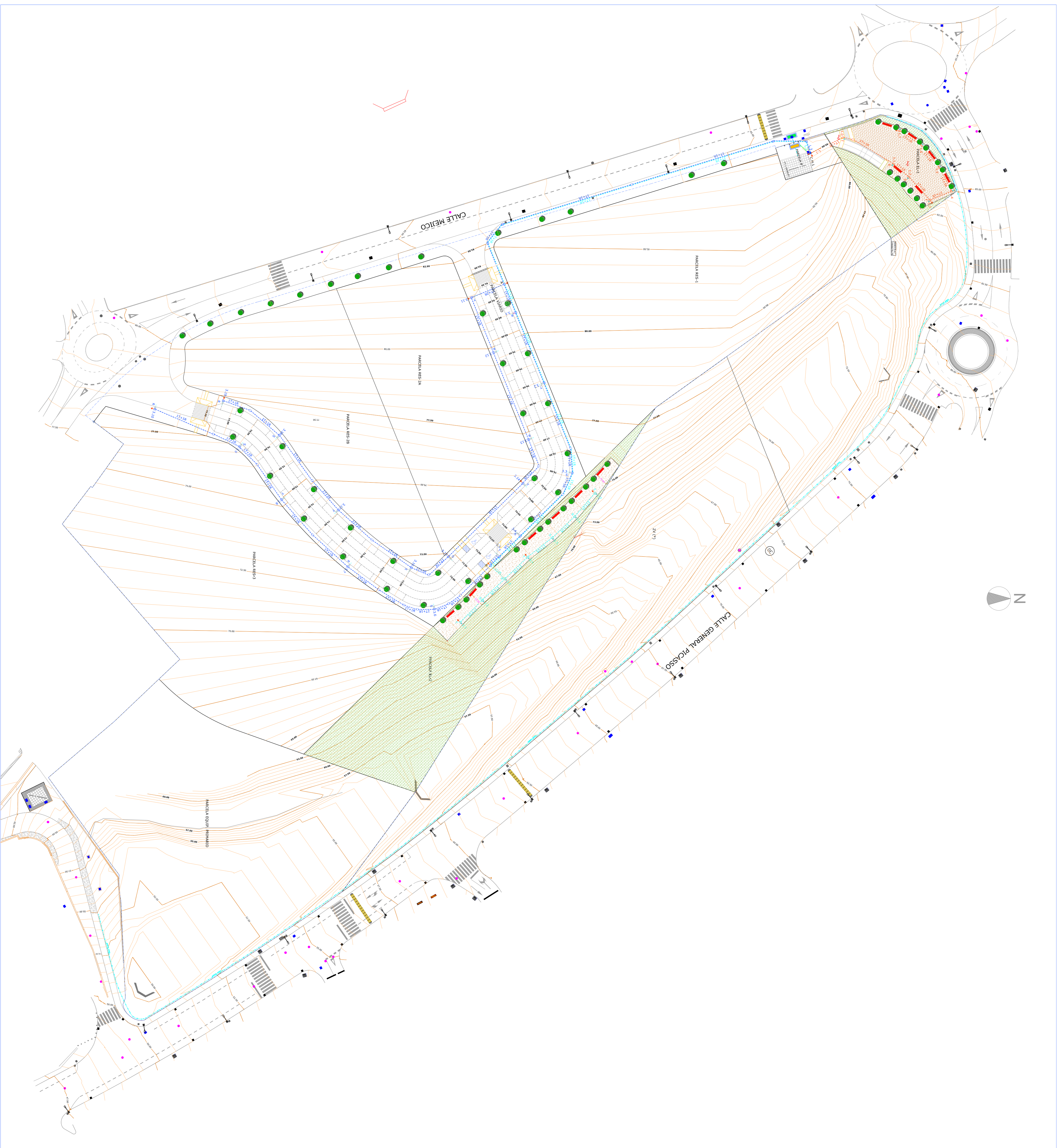
PLANO :
REO DE NT/BT, COMPANIA, REO DE BT CLIENTE

COACAM Nº 26





















MIGUEL FIGUEROA FERNANDEZ

E. 1:1000

107R



LEYENDA DE ALUMBRADO PÚBLICO

-  COLUMNA ACERO GALV. PINTADO (4.0 m).
-  LUMINARIA TIPO KUMA ISTANLUM 24 LED. 54W
-  COLUMNA NATUM (8.0 m). LUMINARIA ELUM 64 LED. 136W
-  ARQUETA DE ALUMBRADO 50.50 cm
-  ARQUETA DE ALUMBRADO EN CRUCES Y DESVIOS 60.60 cm
-  ELECTRODO DE PUESTA A TIERRA PICA ACERO COBRIZADO 14 mm, DE 2.50 m ó CABLE CU 35 mm²
-  ELECTRODO DE PUESTA A TIERRA CONDUCTOR ENTERRADO CU DE 35 mm², LONGITUD SUFICIENTE PARA RESISTIVIDAD DEL TERRENO MÁXIMA DE 254 Ohm.m
-  ARQUETA DE ENTRADA A C.T. y/o CM. 60.60 cm
-  CUADRO GENERAL DE MANDO Y PROTECCIÓN DE ALUMBRADO PÚBLICO ADOOSADO
-  CANALIZACIÓN nT+mR; PEAD Ø90 mm
-  n; nº de tubos
-  m; nº de tubos de reserva
-  CIRCUITO RVK-CU 0.6/1 KV 4X(1x6) mm²
-  CIRCUITO DE CONTROL SENAL CAMBIO DE NIVEL DE ILUMINACIÓN RVK-CU 0.6/1 KV 2x1x2.5 mm². CONDUCTOR DE TIERRA AISLADO H07V-K-CU 450/750 V 1x16 mm²
-  FASE A LA QUE PERTENECE LA LUMINARIA
-  CANALIZACIÓN REFORZADA DE HORMIGÓN EN PASO DE CALZADA
-  CANALIZACIÓN EXISTENTE PROPIEDAD DE GASELEC
-  CANALIZACIÓN TUBOS PEHD 20160 mm. (4x25 mm³). AL.
-  ARQUETA ESPECIAL C.T. EXISTENTE
-  ARQUETA ESPECIAL C.T. EN PROYECTO A EJECUTAR POR GASELEC

PROYECTO :

PROYECTO DE URBANIZACIÓN DEL PLAN PARCIAL DEL SECTOR S-01 DEL PGOU-95 DE MELILLA

SITUACIÓN :

CALLE MEICO, S2003 MELILLA.

ARQUITECTOS :

KARIM EL-HANNOUTI GANDOUZI
COACAM Nº 20
MIGUEL FIGUEROA FERNANDEZ
COACAM Nº 26

PROPIEDAD :

MELISSAMARO S.L.

FECHA :

DICIEMBRE 2020

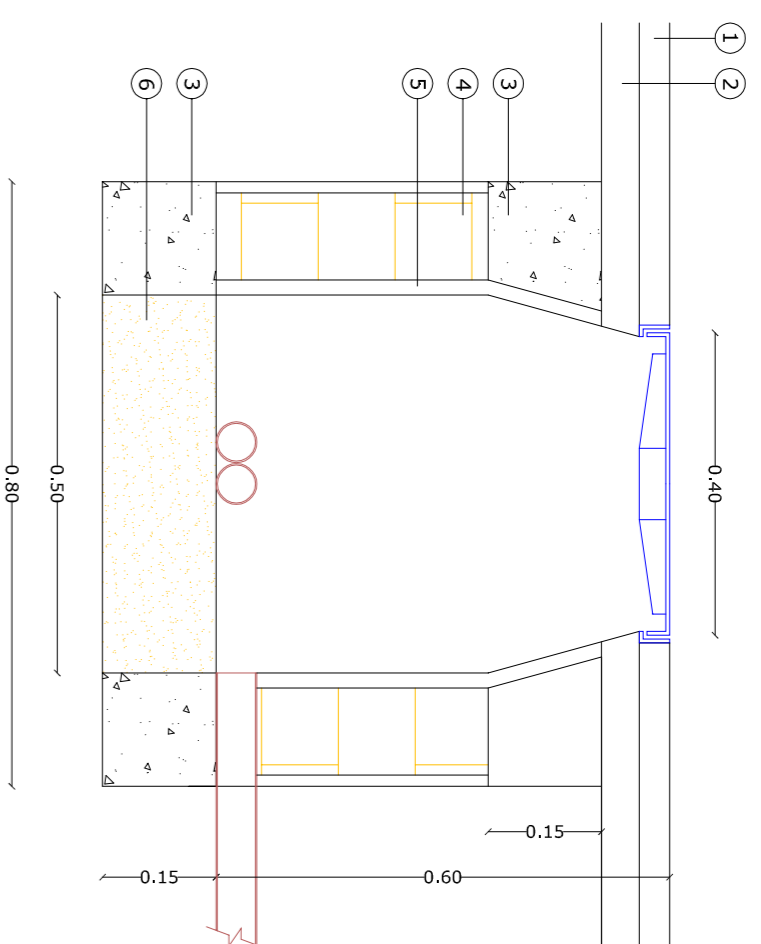
PLANO :

ALUMBRADO PÚBLICO

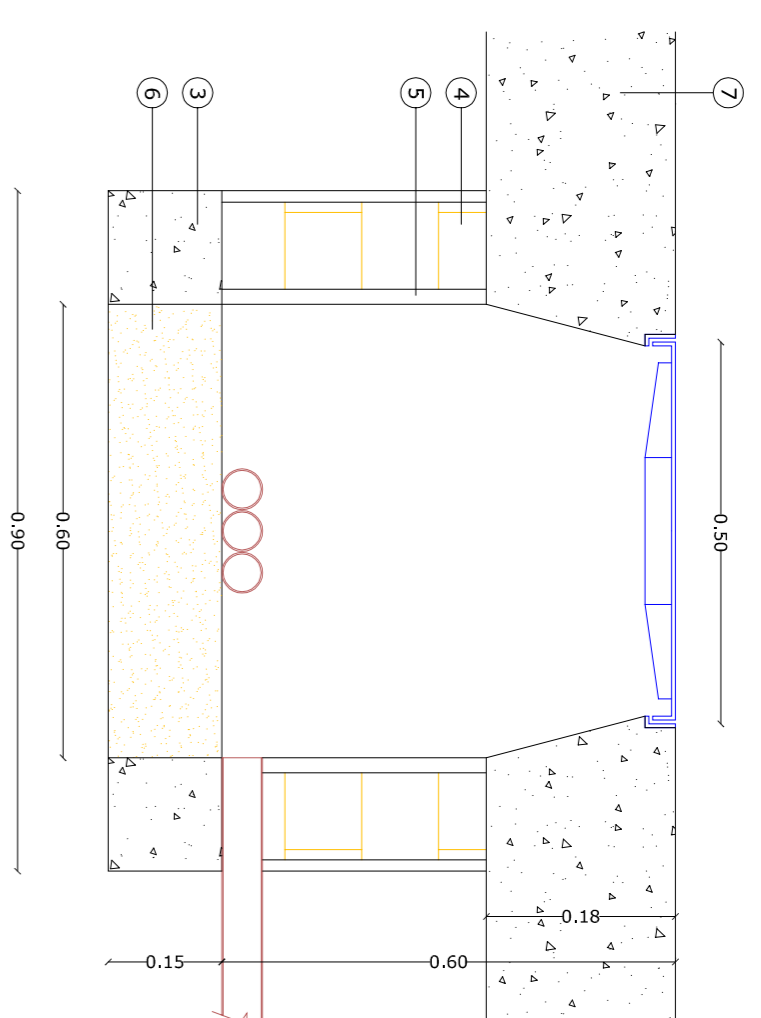
108R

E. 1:1000

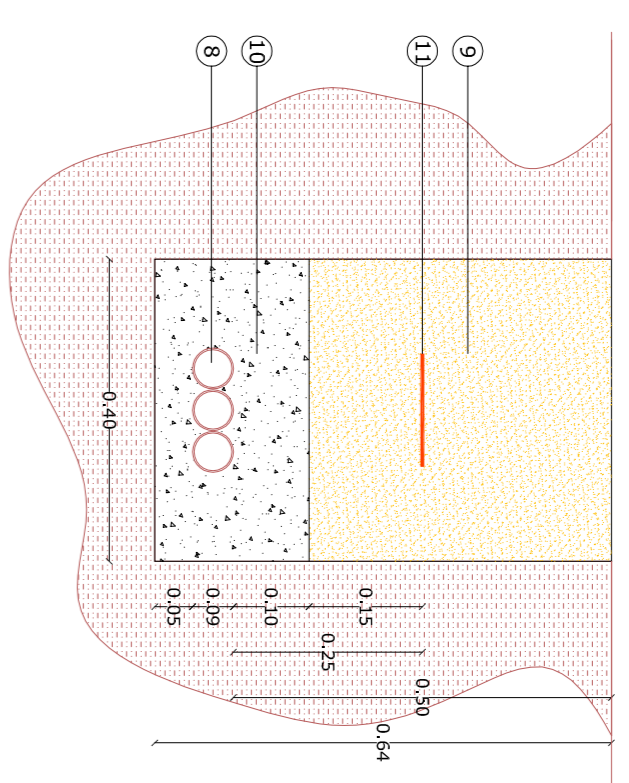
ARQUETA ALUMBRADO PÚBLICO/BT.
50,50 cm. E. 1:10. Cotas m.



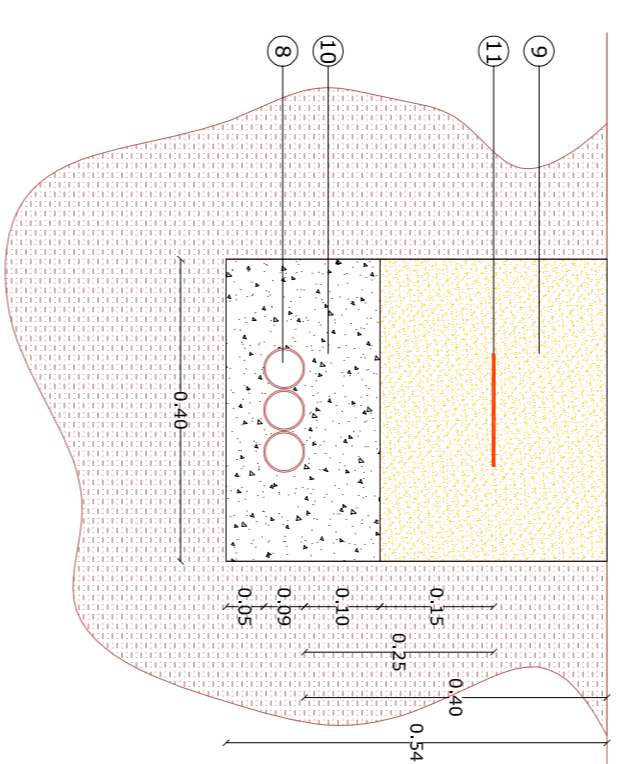
ARQUETA ALUMBRADO PÚBLICO/BT. PARA
CRUCE DE CALZADA Y CAMBIO DE
DIRECCIÓN 60,60 cm. E. 1:10. Cotas m.



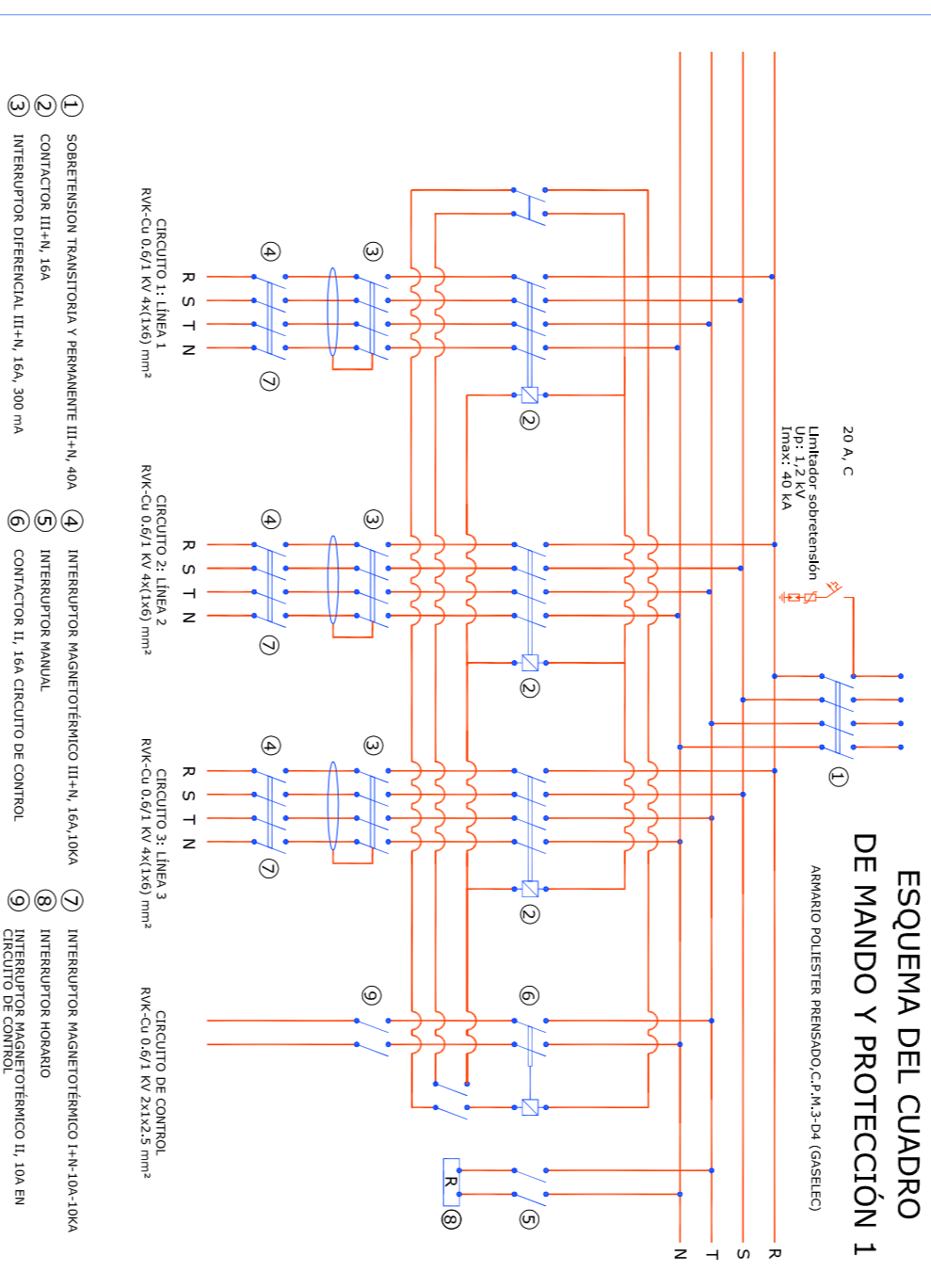
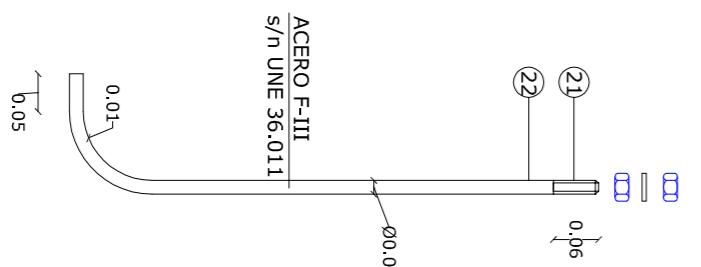
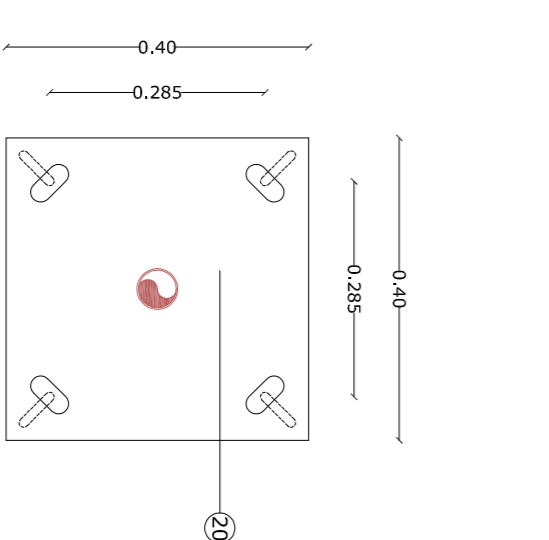
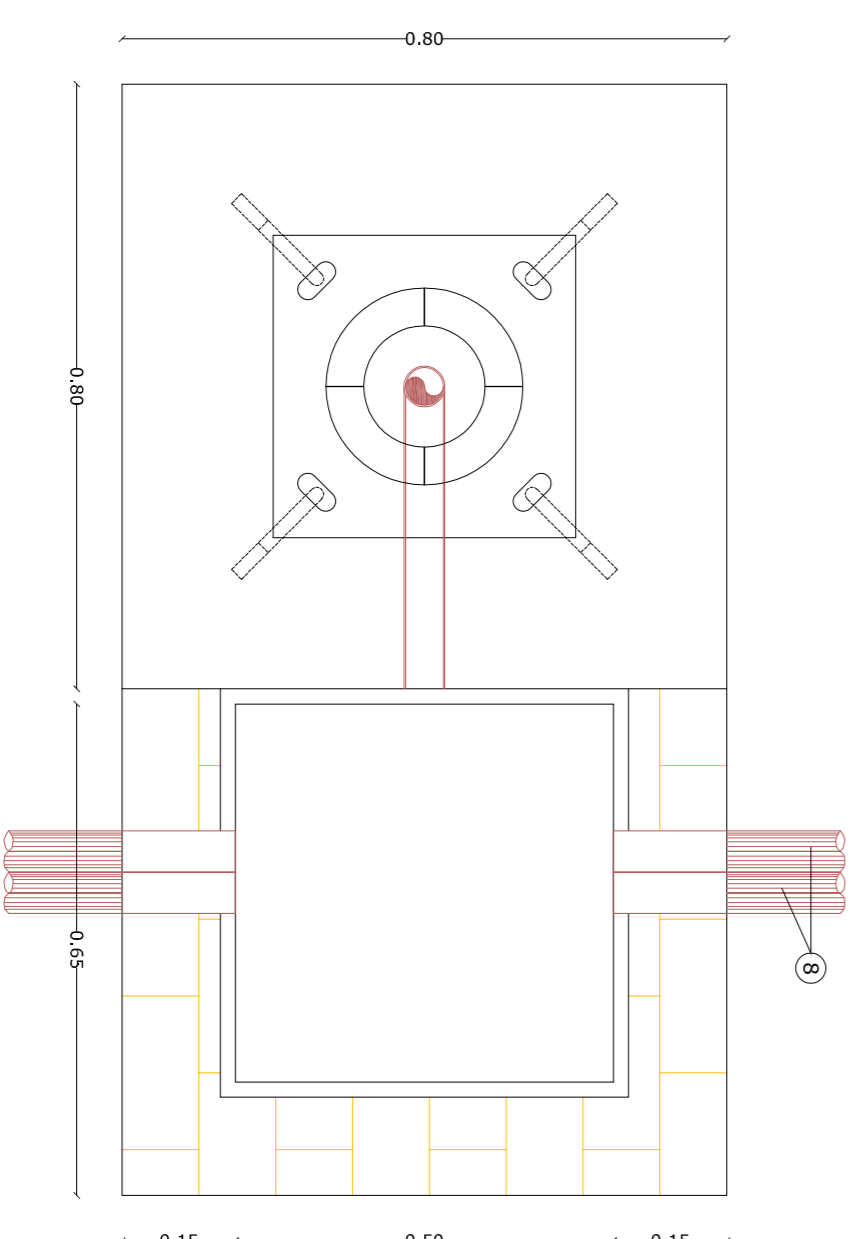
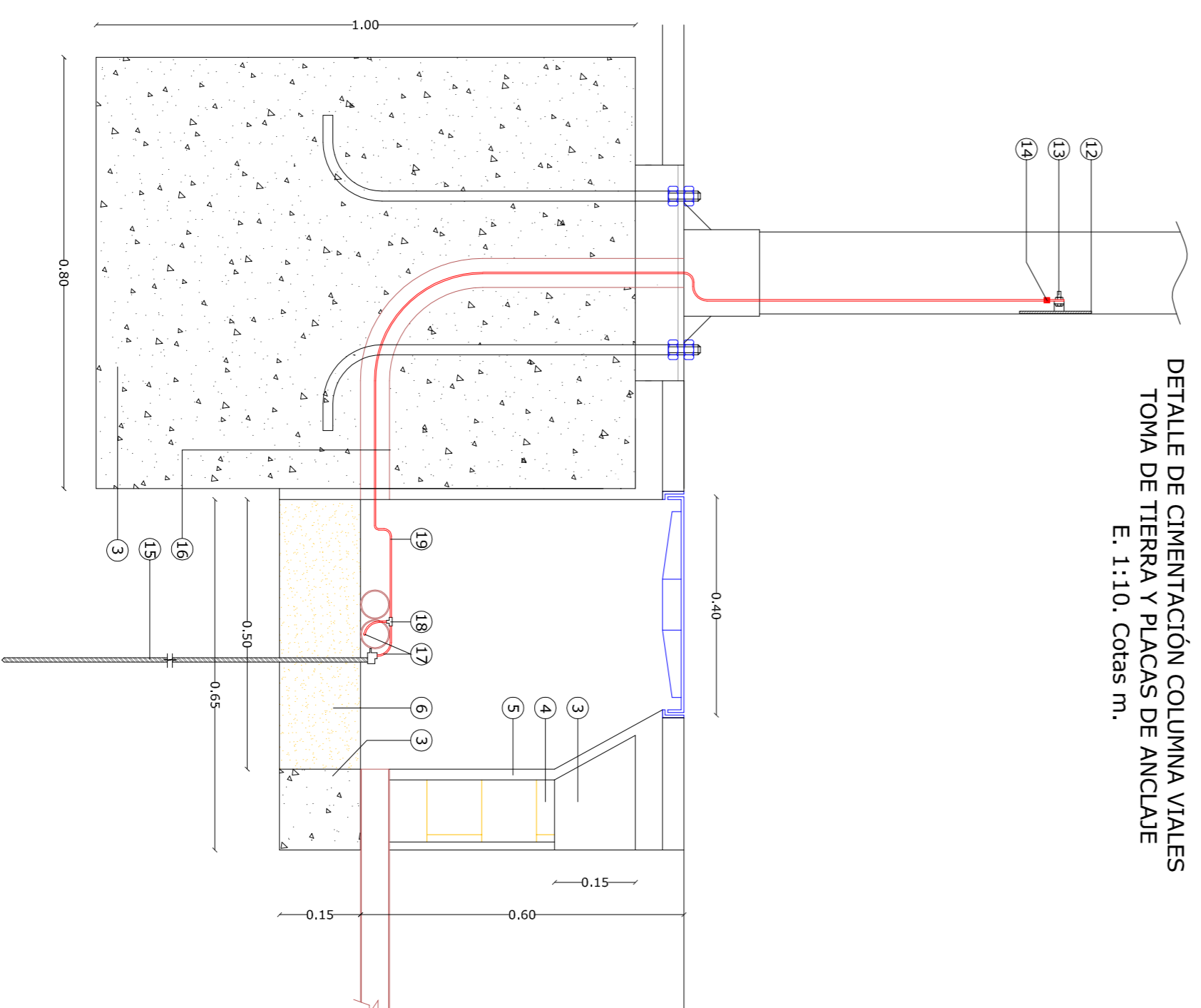
CANALIZACIÓN SUBTERRÁNEA
ALUMBRADO PÚBLICO CRUCE DE CALZADA
E. 1:10. Cotas m.



CANALIZACIÓN SUBTERRÁNEA
ALUMBRADO PÚBLICO BAJO ACERA
E. 1:10. Cotas m.



DETALLE DE CIMENTACIÓN COLUMNA VIALES
TOMA DE TIERRA Y PLACAS DE ANCLAJE
E. 1:10. Cotas m.



LEYENDA RED DE B.T. RED DE ALUMBRADO PÚBLICO

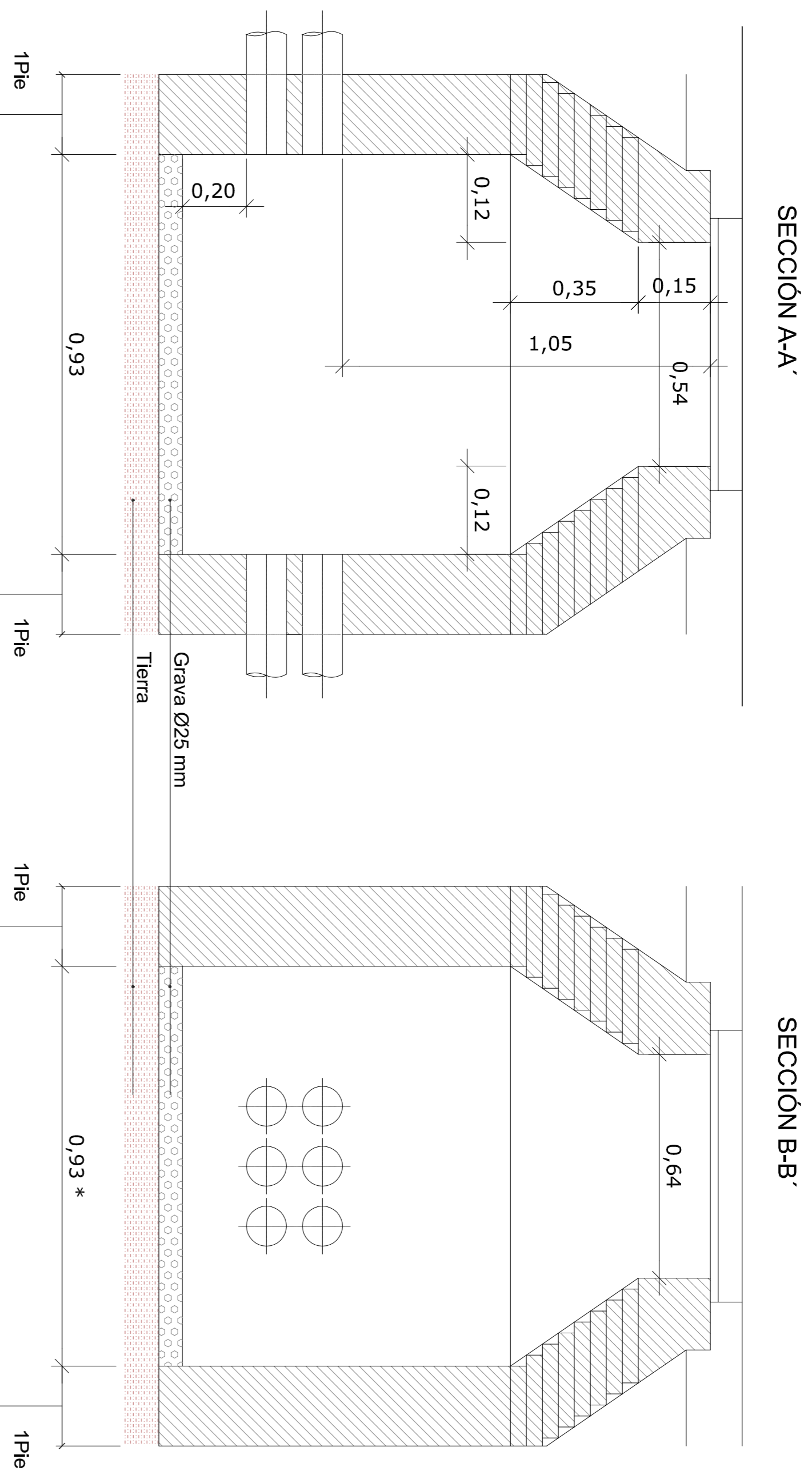
- 1 PAVIMENTO DE LOSETA HIDRÁULICA DE TERRAZO DE 36 TACOS. 40.40.4. cm
- 2 MORTERO M-5. e=5 cm
- 3 HORMIGÓN HM-20/P/20/IIb
- 4 MURO APAREJADO DE LADRILLO MACIZO LM NV 25 cm., CON JUNTAS DE MORTERO M-7.5 DE e=1 cm
- 5 ENFOSCADO Y ENLUCCIDO
- 6 GRAVA GRUESA
- 7 HORMIGÓN FIRME HF-4,0. e=18 cm, SOBRE ZAHORRA ARTIFICIAL (Norma 6.1.(C) 98% p.m., e=20 cm.
- 8 TUBOS PEAD Ø90 mm
- 9 ARENA
- 10 HORMIGÓN HM-20/B/20/IIb
- 11 CINTA SEÑALIZADORA POLETILENO
- 12 BÁCULO Ó CENTRO DE MANDO
- 13 TORNILLO DE APERTURA A TIERRA
- 14 TERMINAL DE PRESIÓN
- 15 PICA DE ACERO COBREADO DE Ø14 mm. y 2500 mm. DE LONGITUD
- 16 TUBO DE PEAD Ø90 mm. EN ENTRADA DE CABLE A BÁCULO
- 17 RED EQUIPOTENCIAL DE ALUMBRADO, CABLE DE CU DESNUDO RÍGIDO DE 35 mm² O CABLE RÍGIDO DE CU 450/750. VERDE-AMARILLO 16 mm²
- 18 SOLDADURA ALUMINOTÉRMICA
- 19 CABLE DE COBRE CON AISLAMIENTO 750V, COLOR VERDE-AMARILLO DE 16 mm², HACIA BÁCULO
- 20 PLACA BASE 400.400.10 mm
- 21 ROSCA TRIANGULAR 150 mm, 22x2.5 s/n UNE 17.704
- 22 BARRA ANCLAJE ACERO F-III s/n UNE 36.011
- 23 PLACA PROTECCIÓN POLETILENO
- 24 ARENA FINA LAVADA

PROYECTO :
PROYECTO DE URBANIZACIÓN DEL PLAN PARCIAL DEL SECTOR S-01 DEL R50U-95 DE MEXILLA
SITUACIÓN :
CALE MEXICO. S2003 MEXILLA.

ARQUITECTOS : KARIN EL-HANNOUTI GRANDOUZI COACAM Nº 20	PROPIEDAD : MELISSAMARO S.L
FECHA : DICIEMBRE 2020	PLANO : DETALLES DE RED DE BT. RED DE ALUMBRADO PÚBLICO
COACAM Nº 26	I09R

ARQUETA CALZADA TIPO C1

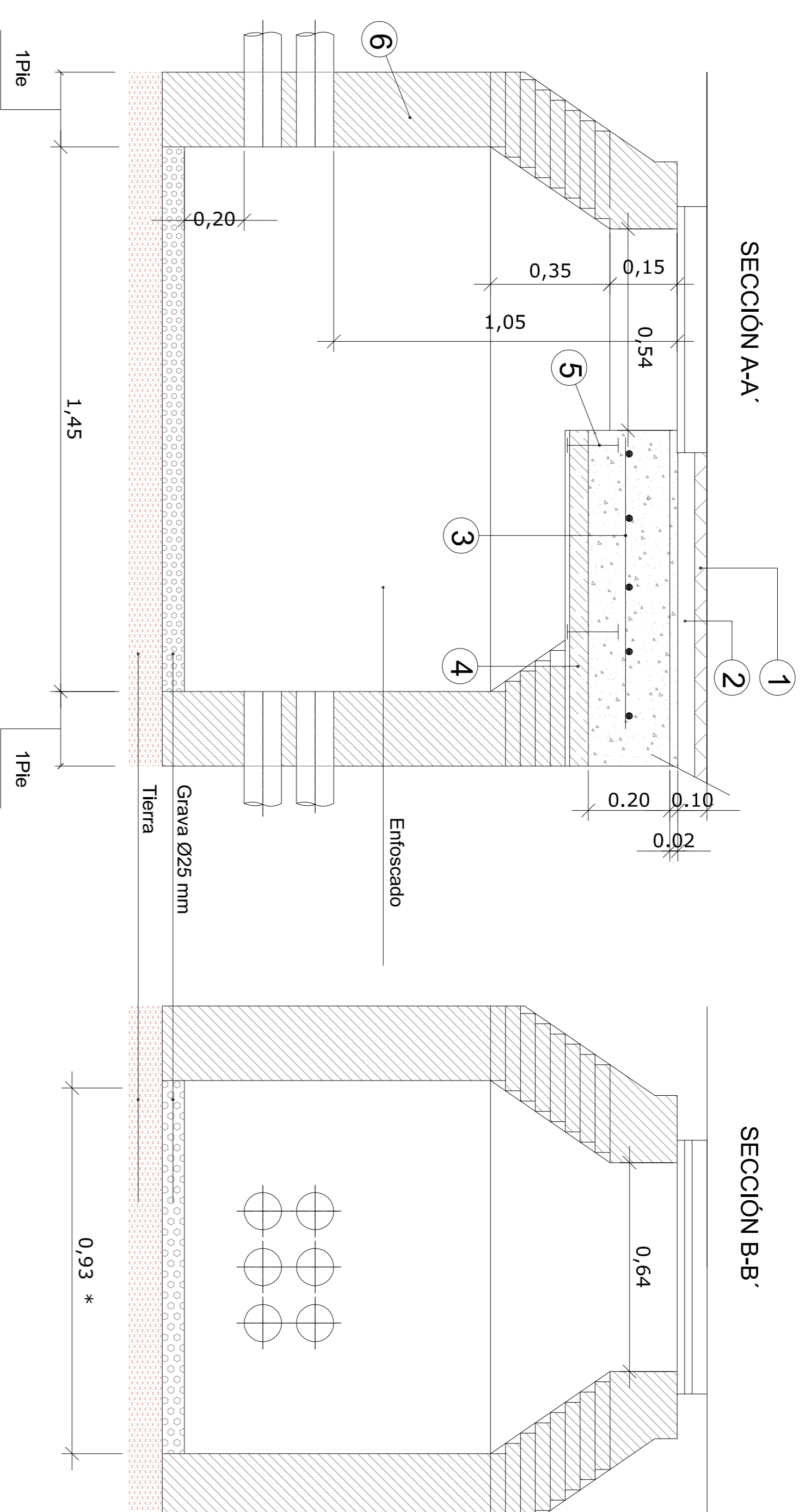
OBRA CIVIL



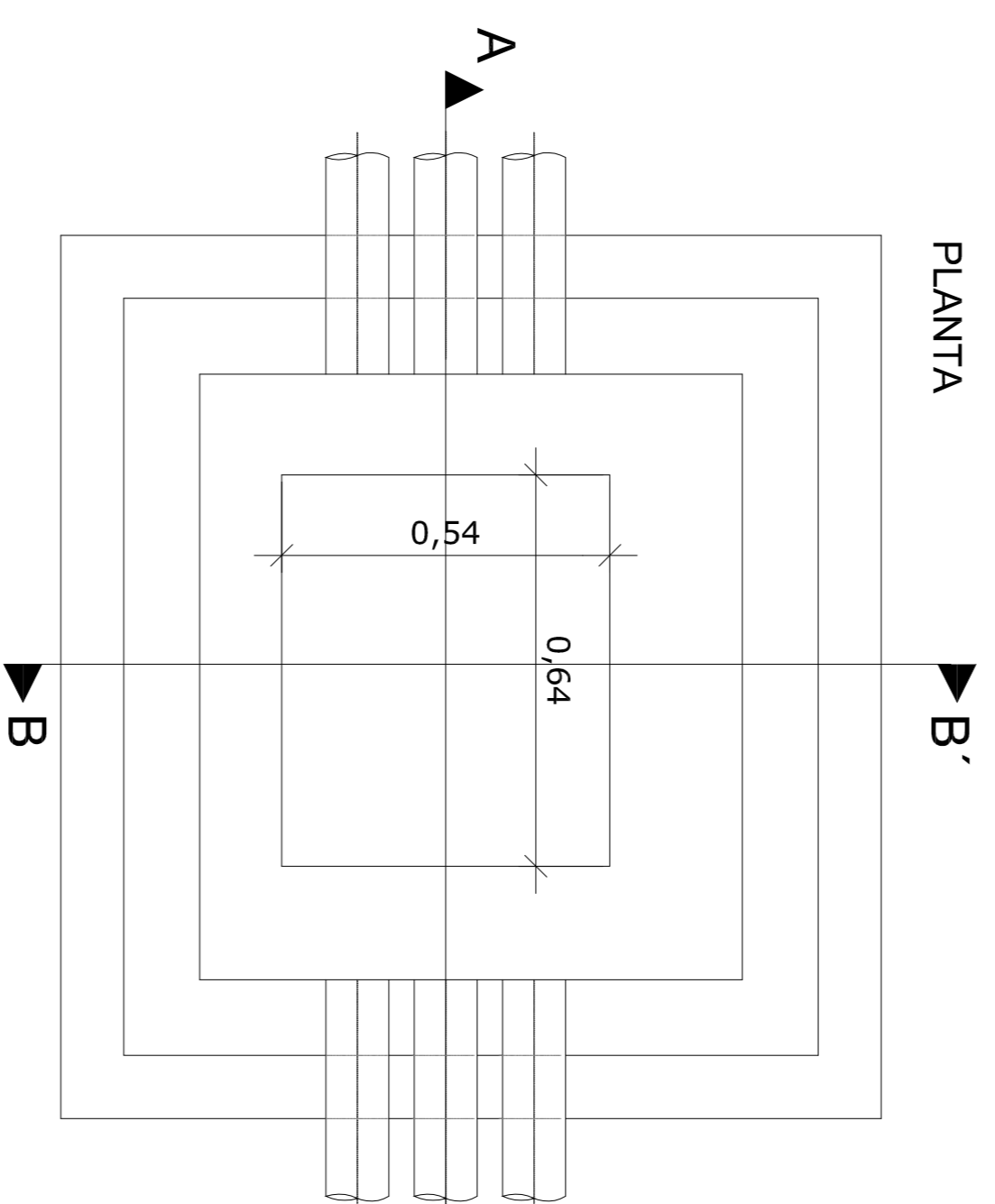
* ESTA COTA PUEDE AUMENTAR SEGÚN EL N° DE TUBOS

ARQUETA CALZADA TIPO C2

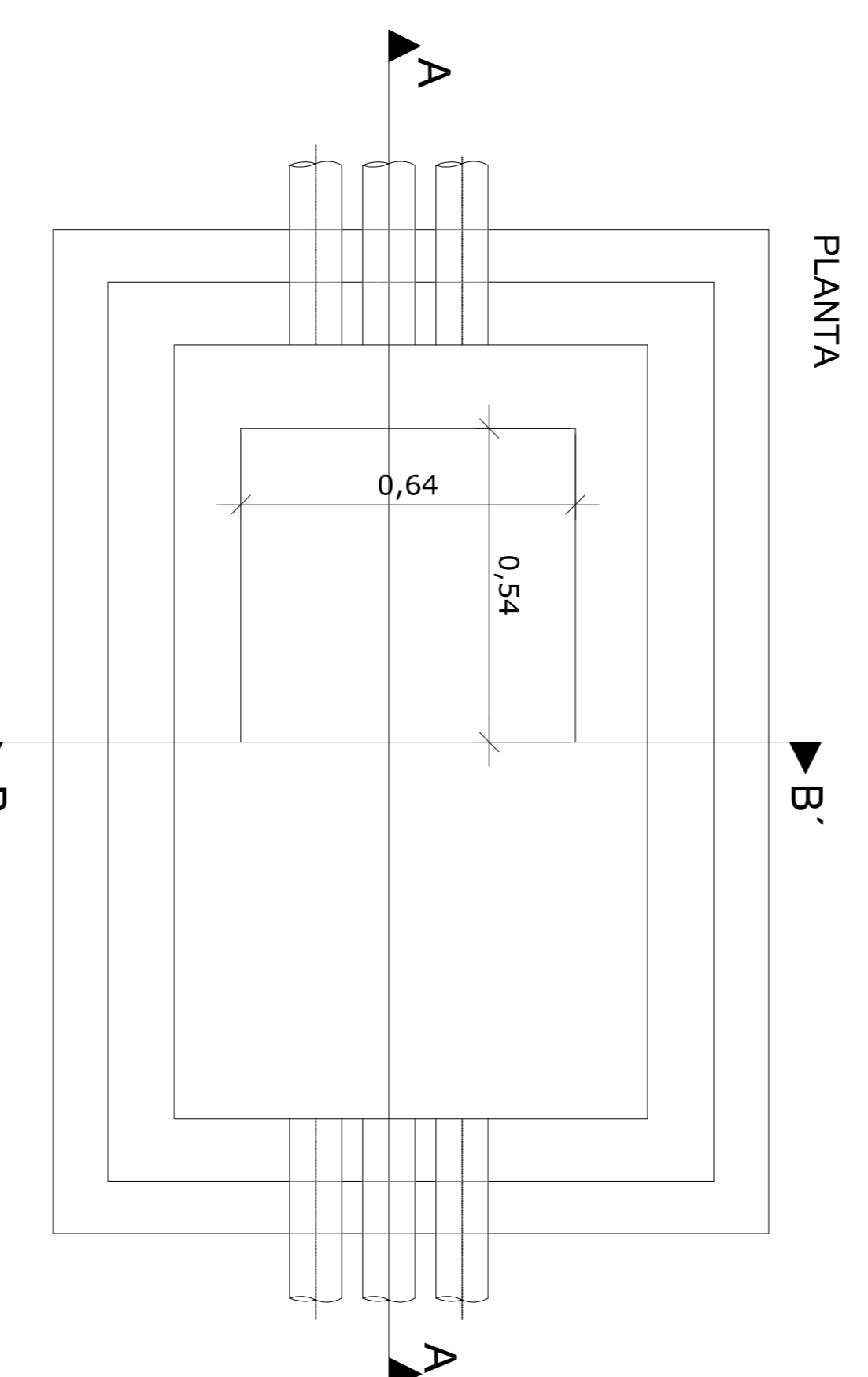
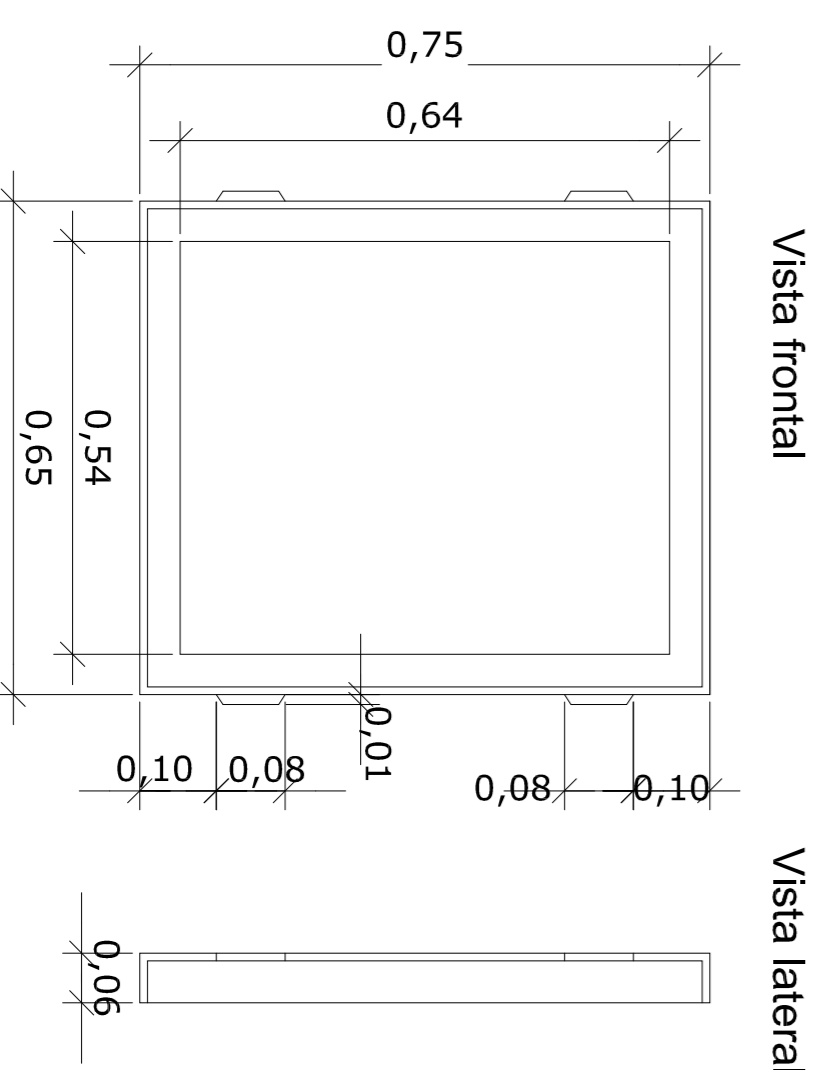
OBRA CIVIL



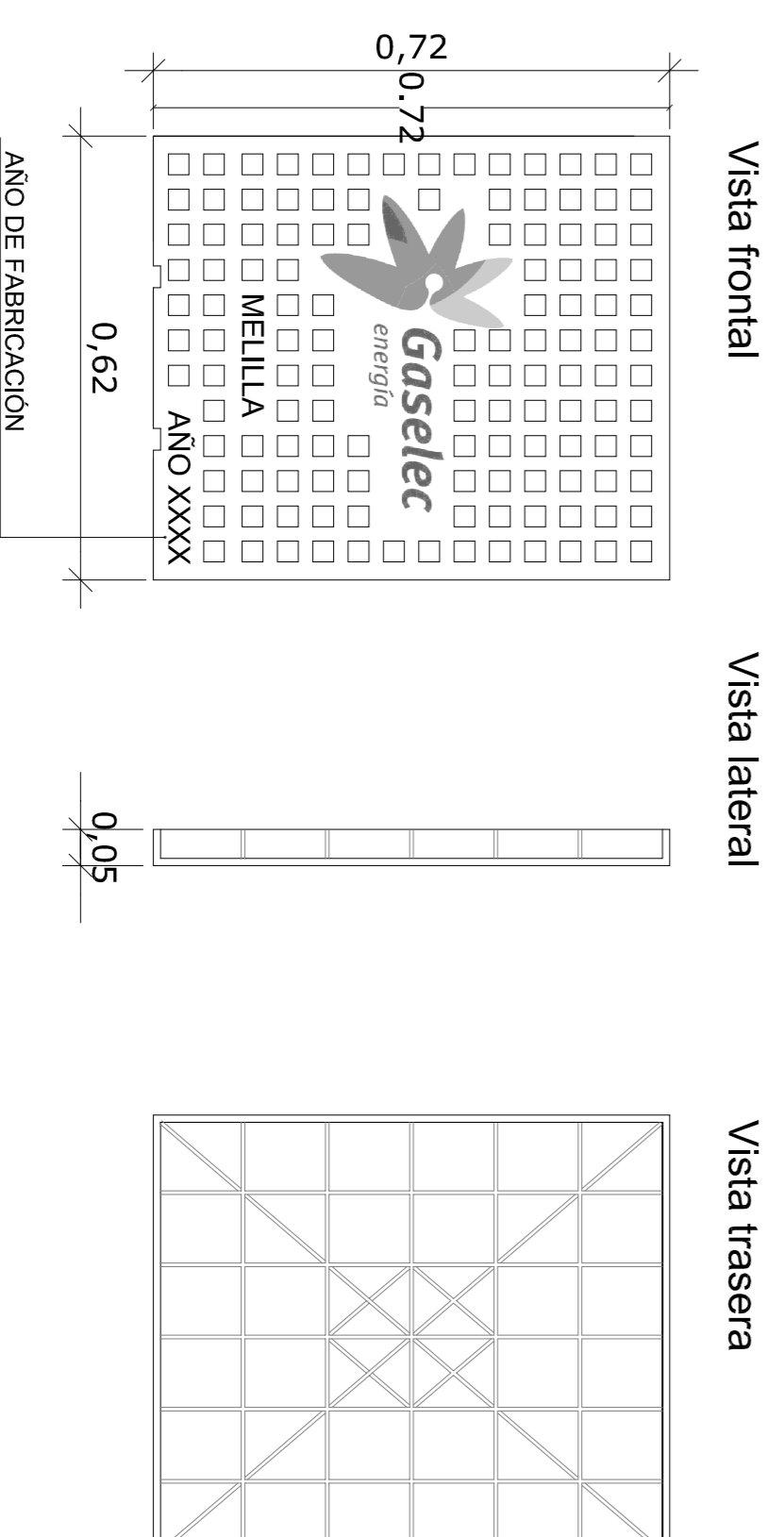
* ESTA COTA PUEDE AUMENTAR SEGÚN EL N° DE TUBOS



BASTIDOR FUNDICIÓN



TAPA FUNDICIÓN



- LEYENDA**
- 1 Asfalto/Hormigón
 - 2 Hormigón HA-25
 - 3 Mallazo B 500 S #20 Ø10
 - 4 Rasillon 0.50 x 0.20 x 0.04 m
 - 5 Perfil IPN 140 mm
 - 6 Muro de ladrillo perforado 1 pie

PROYECTO :
PROYECTO DE URBANIZACIÓN
DEL PLAN PARCIAL DEL SECTOR S-01 DEL RQU-95 DE MELILLA

SITUACIÓN :
CALLE MEXICO, S2003 MELILLA.

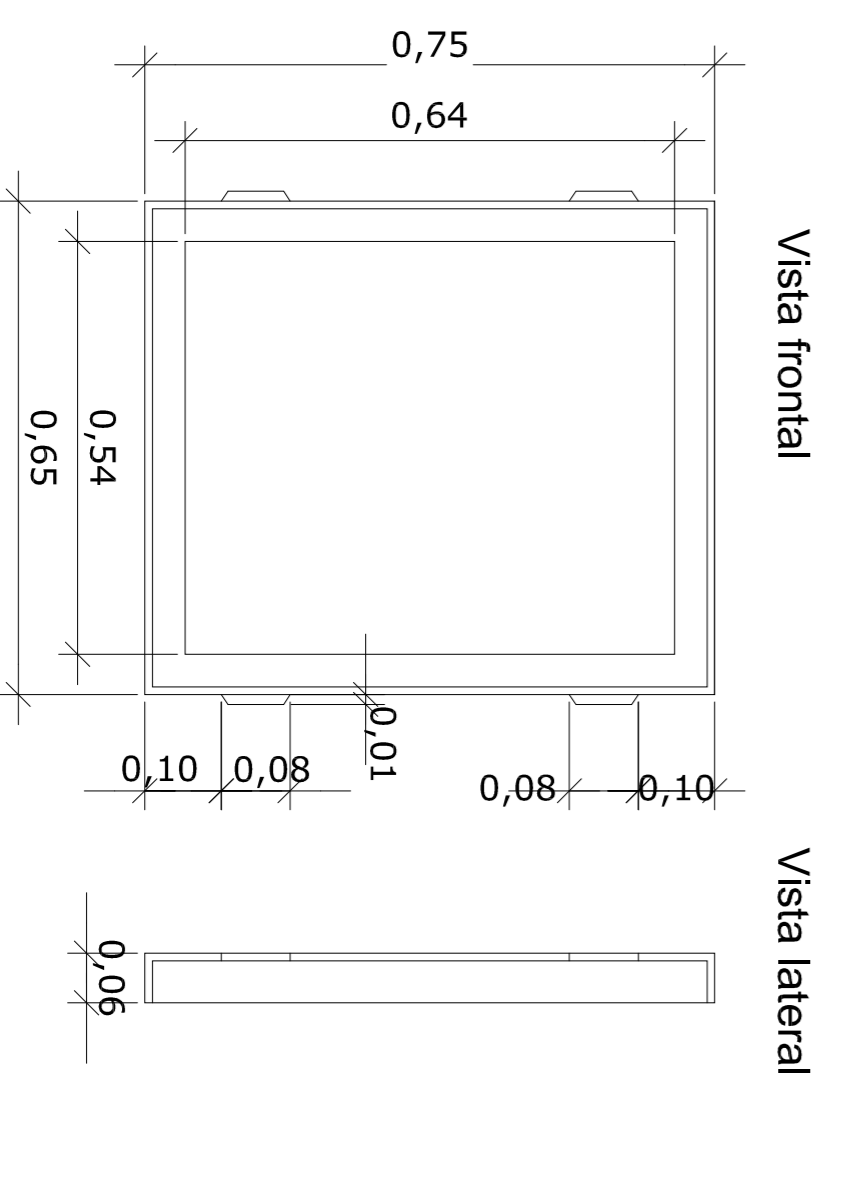
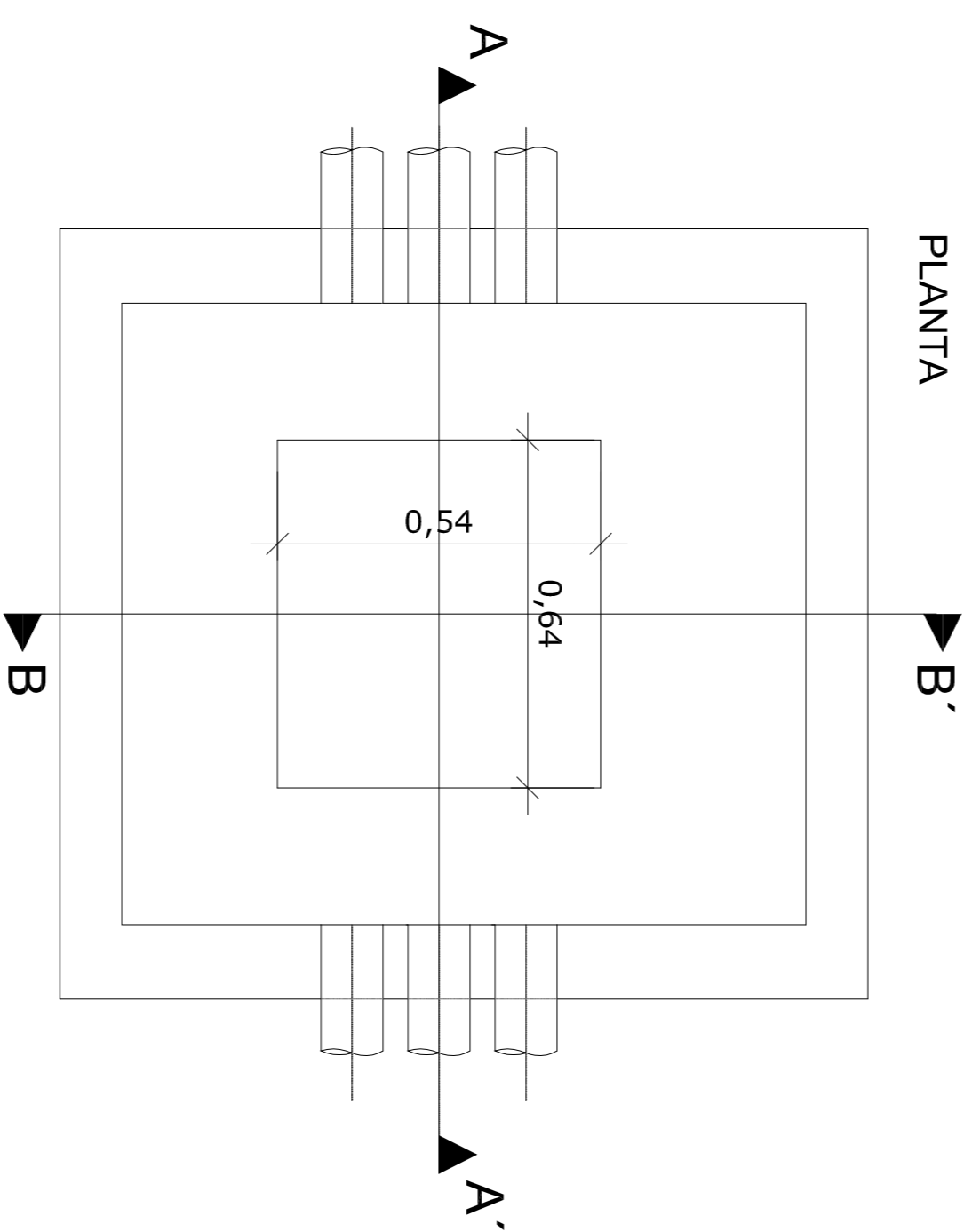
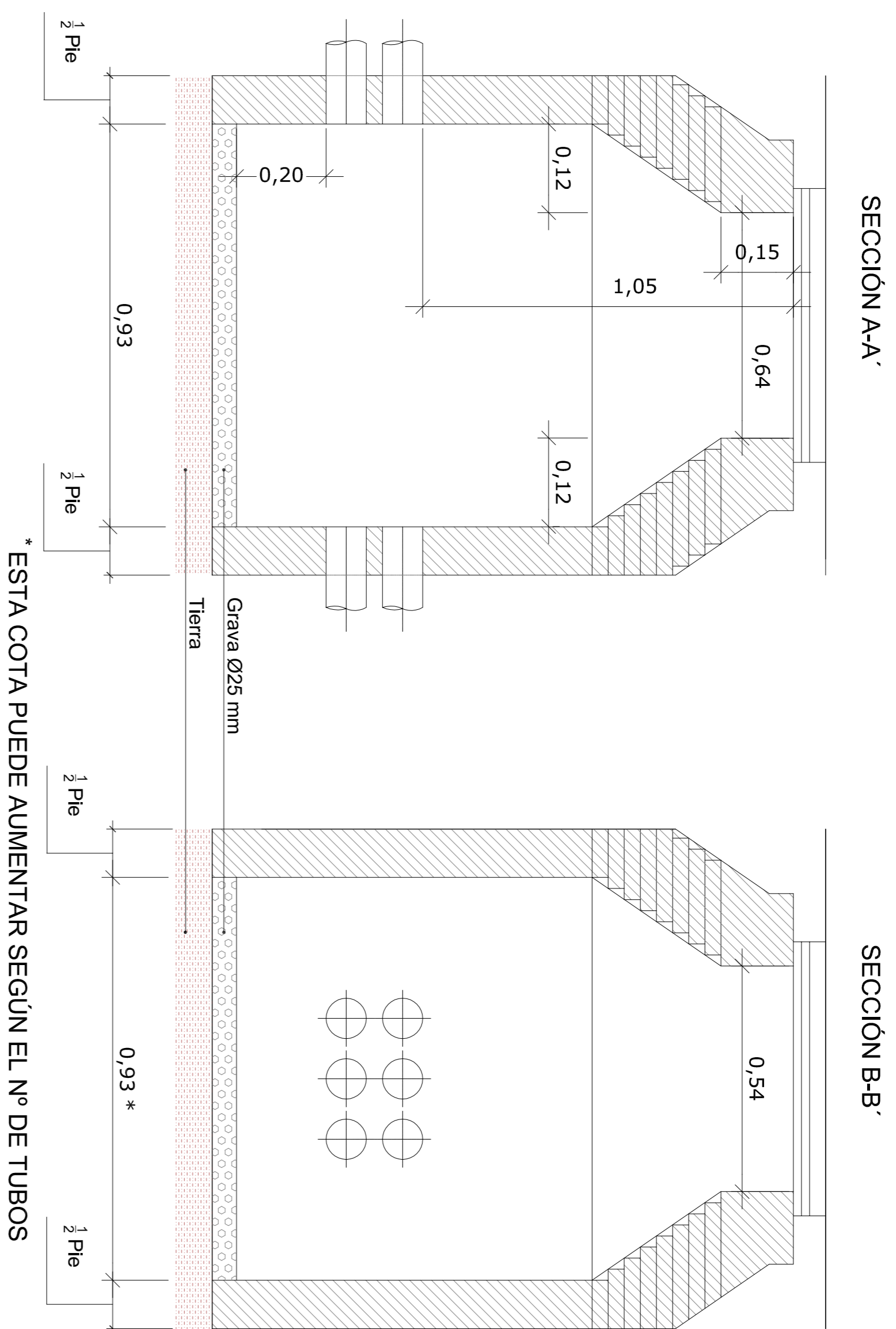
ARQUITECTOS :
KARIN EL-HANNOUTI GRANDOUZI
COACAM N° 20

PROPIEDAD :
MELISSAMARO S.L

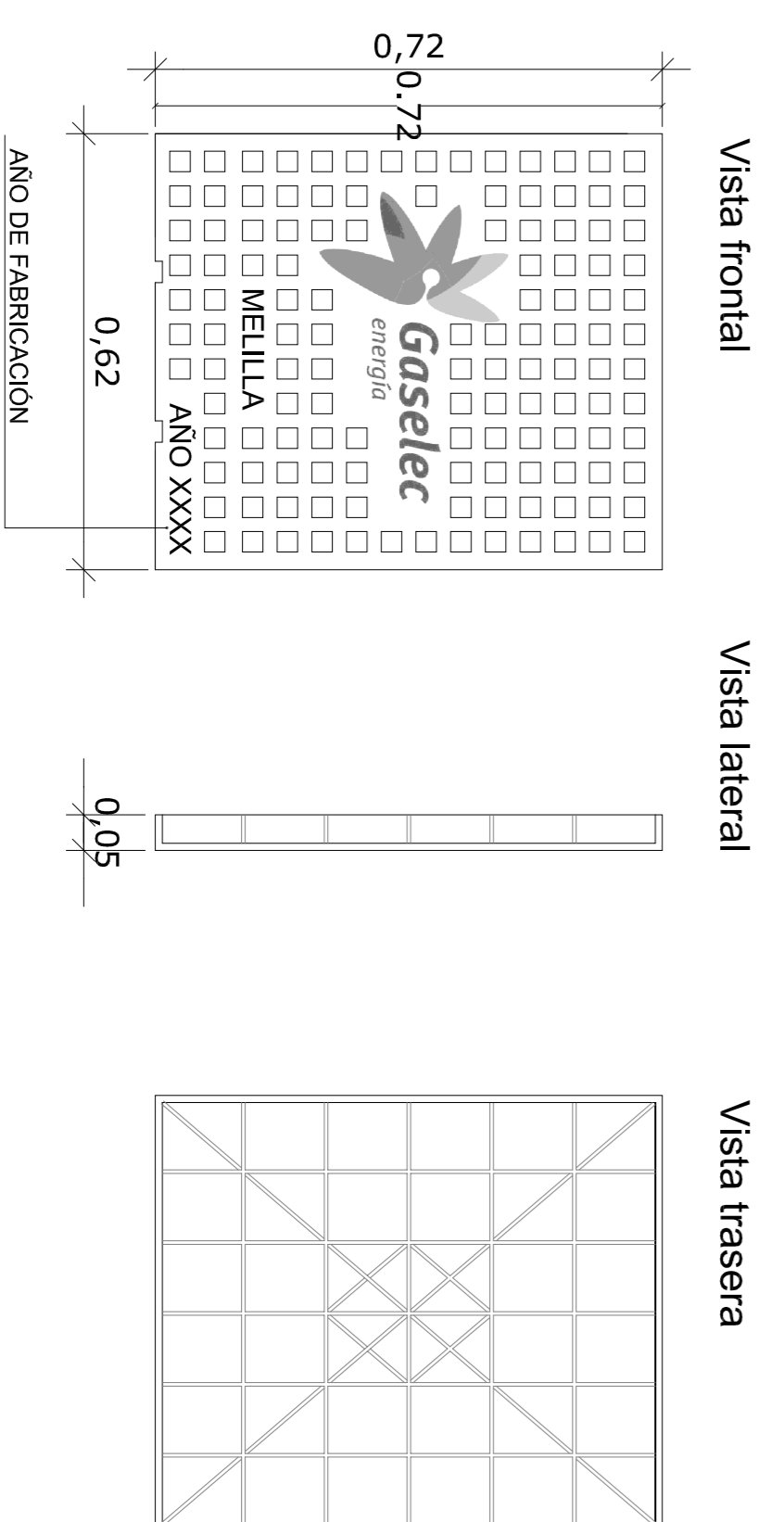
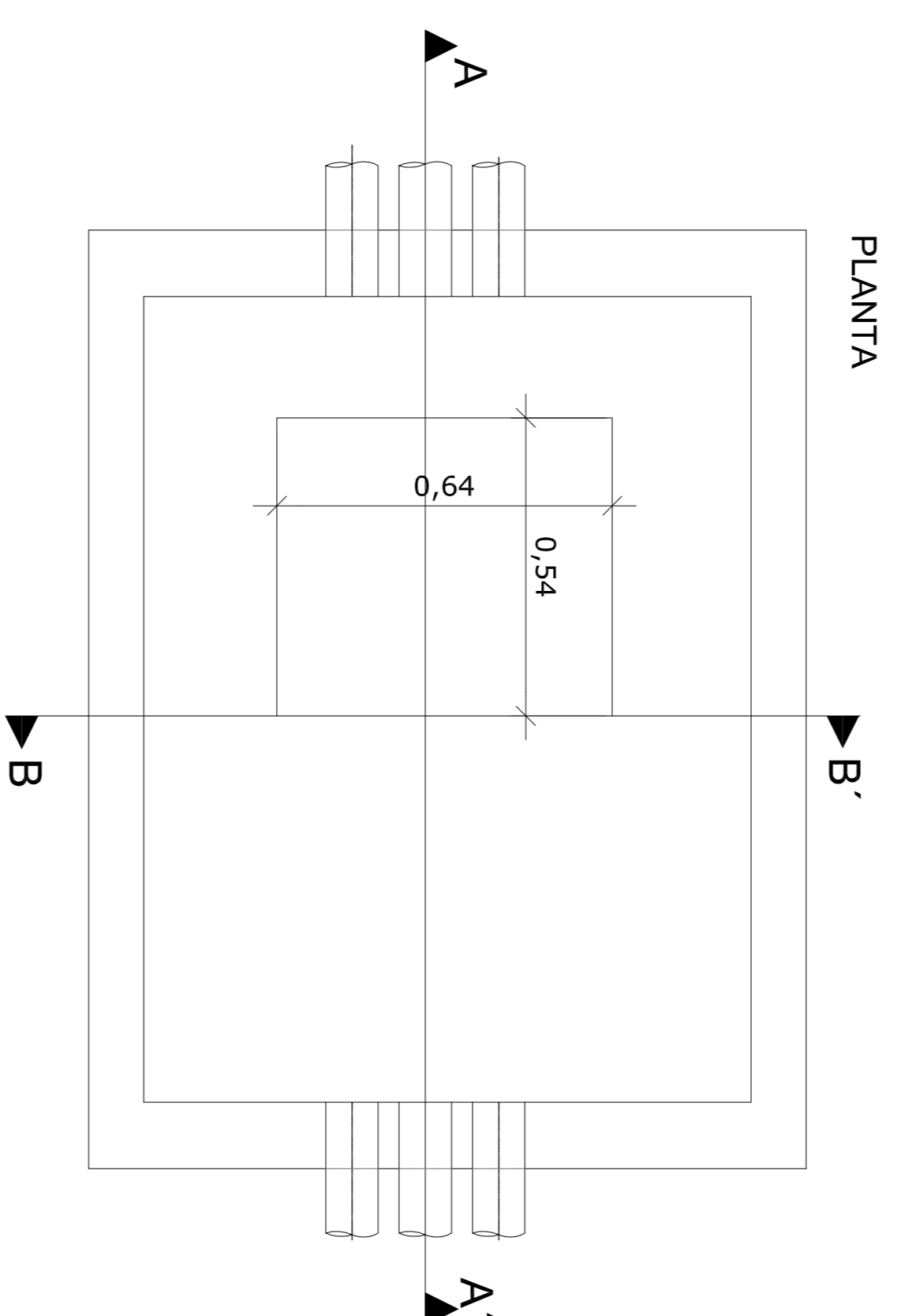
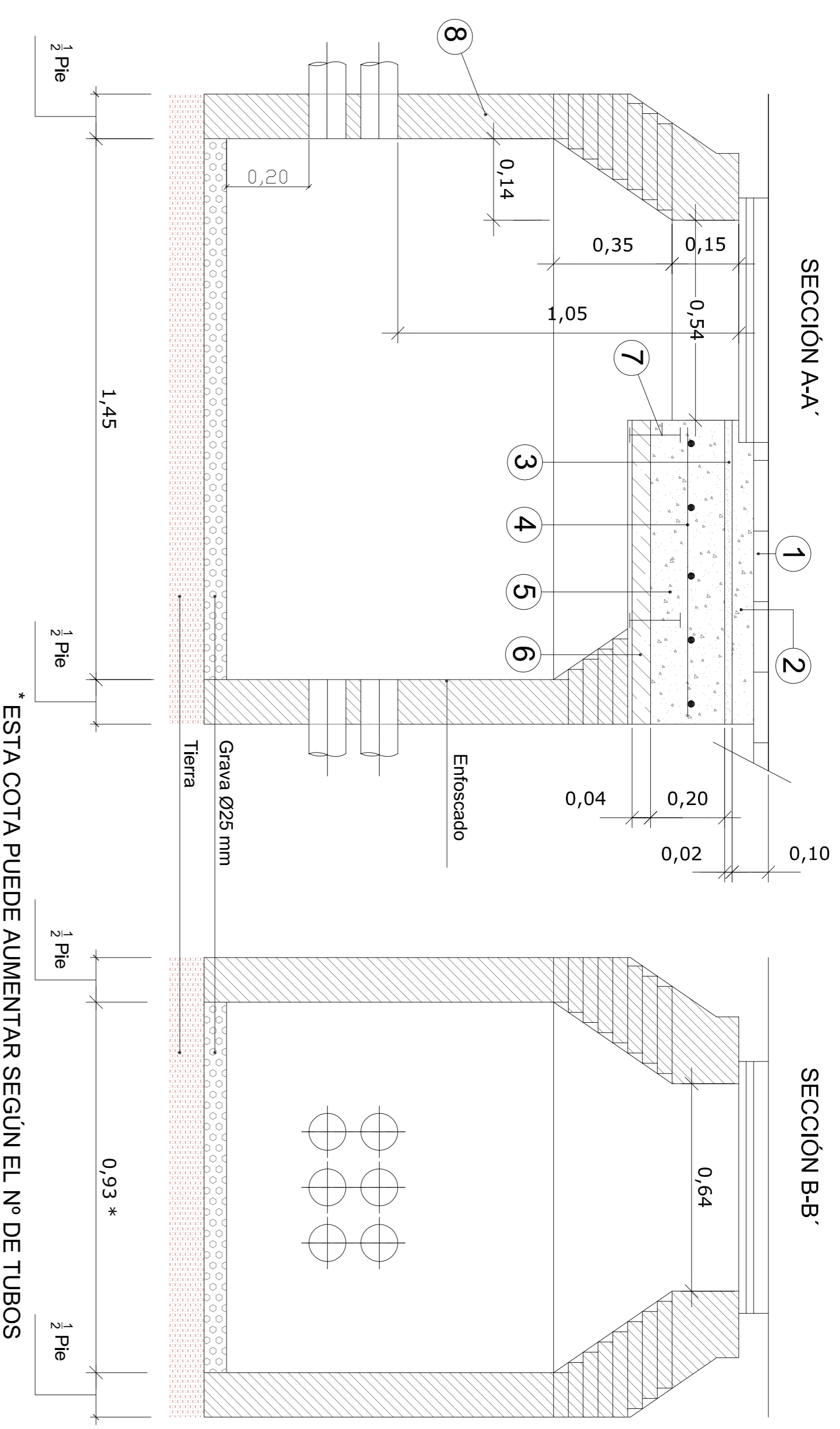
FECHA :
DICIEMBRE 2020

PLANO :
DETALLES DE LA RED DE M/T/ST.
ARQUETAS EN CALZADA

ARQUETA ACERA TIPO A1
OBRA CIVIL



ARQUETA ACERA TIPO A2
OBRA CIVIL



LEYENDA

- 1 Baldosa de acera
- 2 Mortero fijación baldosa
- 3 Arena
- 4 Malla B 500 S. #20 Ø10
- 5 Hormigón HA-25
- 6 Rasillón 0.50 x 0.20 x 0.04 m
- 7 Perfil IPN 140 mm
- 8 Muro de ladrillo perforado 1/2 pie

PROYECTO :
PROYECTO DE URBANIZACIÓN
DEL PLAN PARCIAL DEL SECTOR S-01 DEL RQ04-95 DE MELILLA

SITUACIÓN :
CALE MEICO, S2003 MELILLA.

ARQUITECTOS :
KARIM EL-HANNOUTI GRANDOUZI
COACAM Nº 20

MIGUEL FIGUEROA FERNANDEZ
COACAM Nº 26

PROPIEDAD :
MELISSAMARO S.L

FECHA :
DICIEMBRE 2020

PLANO :
DETALLES DE LA RED DE MT/ST.
ARQUETAS EN ACERA

