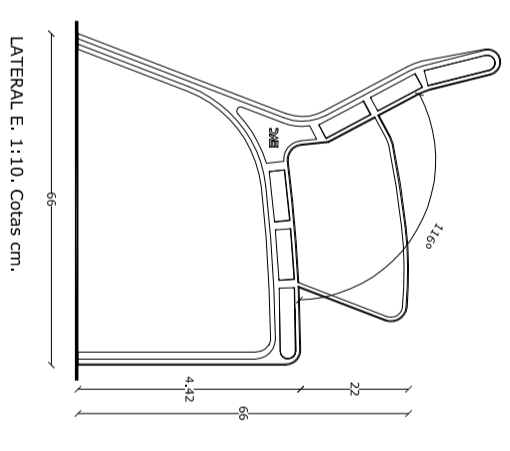
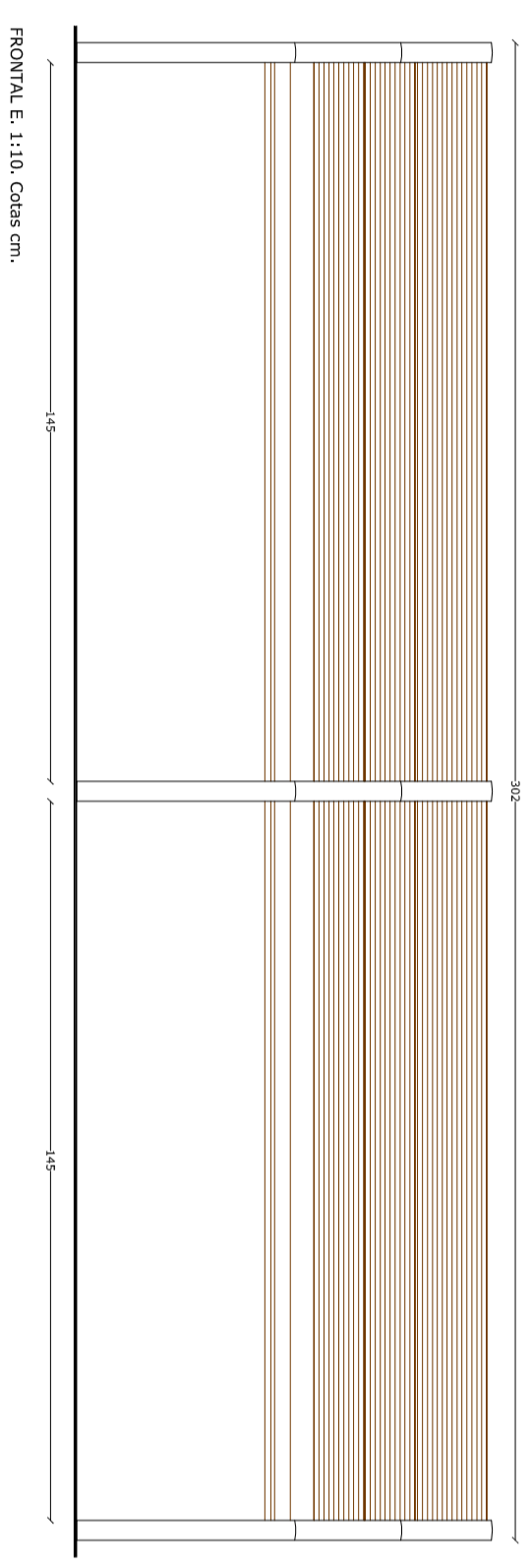
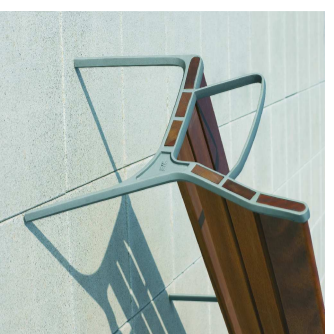


PLANTA E. 1:10, Cotas cm.

SECCION PLANTA E. 1:10, Cotas cm.

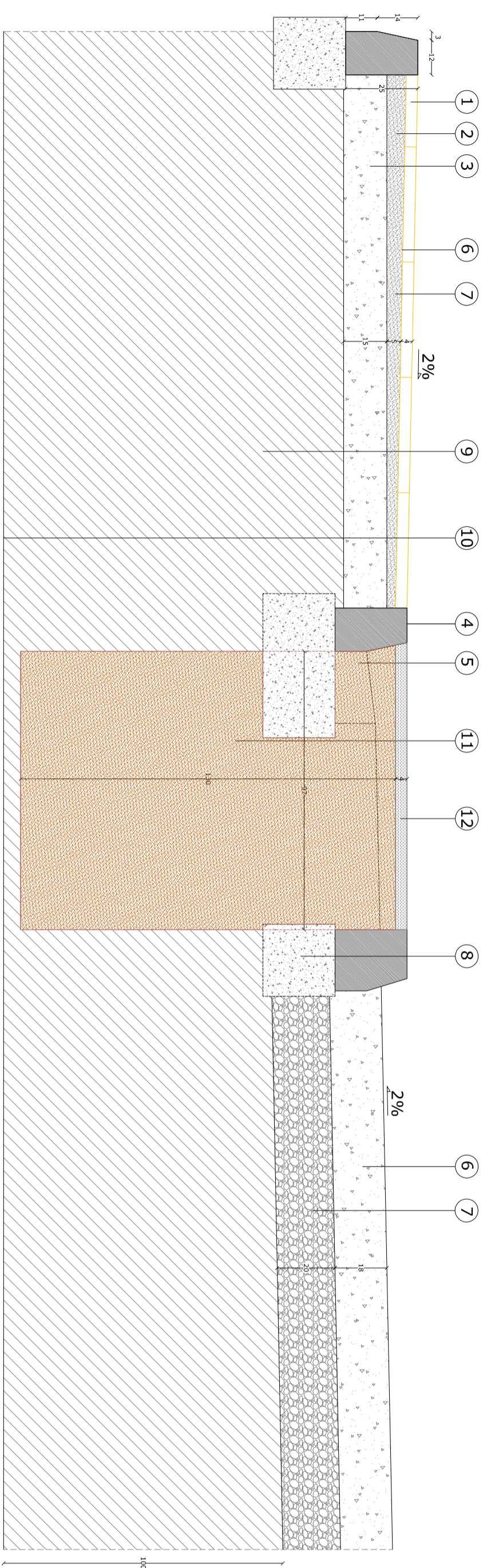
ESPECIFICACIONES TÉCNICAS PAPELERA ESCOFET, MOD. MORELLA BIN

MATERIAL: CHAPA ACERO COR-TÉN
 COLOR: PROPIO DEL MATERIAL
 ACABADO: OXIDADO Y BRANIZADO
 COLOCACIÓN: ANCLADO CON TORNILLOS
 PESO: 35 Kg.
 CAPACIDAD: 50 Litros



ESPECIFICACIONES TÉCNICAS BANCO TAO DOBLE ESCOFET

MATERIAL: MADERA TROPICAL FSC
 SOPORTES: FUNCIÓN ALUMINIO
 PINTURA EN POLVO POLIÉSTER
 COLOR: SENS. COBAN
 COLOCACIÓN: ANCLADO CON TORNILLOS
 PESO: 115 Kg. CON RESINA
 ROSCAR LOS 6 TORNILLOS A FONDO M10x20



DETALLE ALCORQUE POR SECCIÓN EN VIAL E. 1:10, Cotas cm.

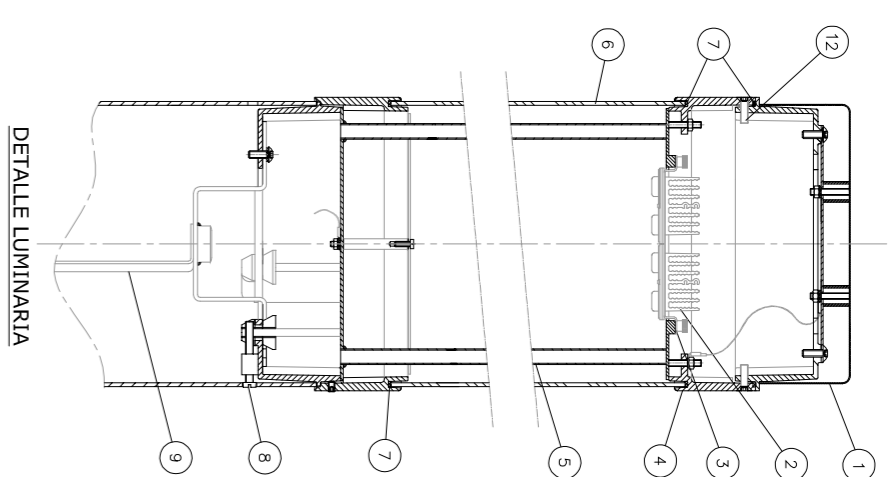
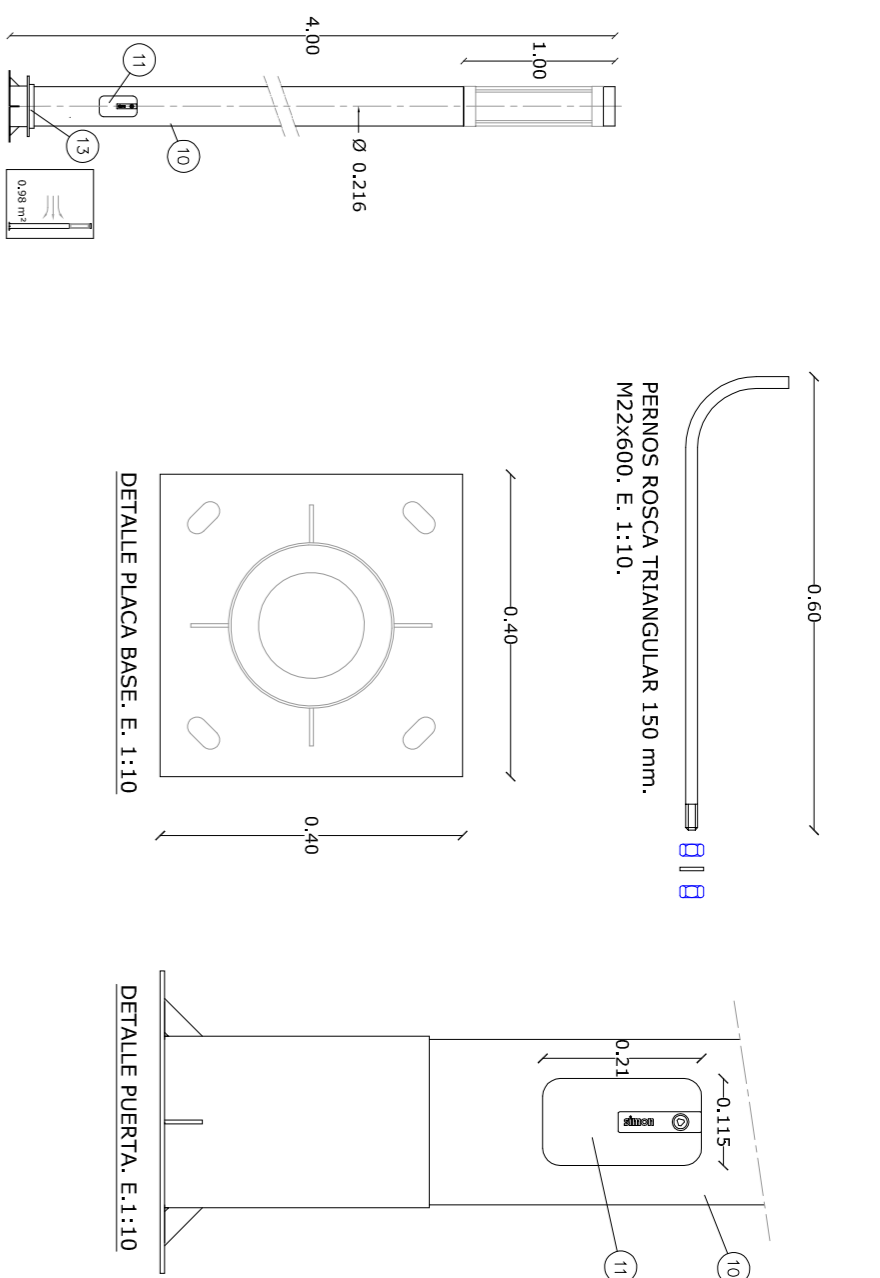
- LEYENDA ALCORQUE POR VIAL VEHICULAR**
- PAVIMENTO DE LOSSETA HIDRAULICA DE TERRAZO DE 36 TACOS 40,40x4 cm
 - MORTERO M-5, e=5 cm
 - BASE DE HORMIGÓN HNE-20/9/20/1B, e=15 cm
 - BORDILLO DE HORMIGÓN BICHA TIPO CS, 11,15, 25, 100/50 cm, HORMIGÓN PREFABRICADO
 - RIGOLA DE HORMIGÓN BICHA TIPO R2, 11,25, 14, 50 cm, HORMIGÓN PREFABRICADO
 - HORMIGÓN DE FIRME HF-4 Q (N/mm²), CATEGORÍA TRAFICO PESADO T32 (NORMA 6.1 IC), e=18 cm
 - BASE DE ZANJONERA ARTIFICIAL EN PAQUETE DE FIRME (NORMA 6.1 IC) 98% P.M. e=20 cm
 - ASIENTO DE BORDILLO HNE-20/9/20/1B
 - EXPANANDA TIPO E-1 (NORMA 6.1 IC), SUELO ADECUADO S-1 (FG-3, Art. 330) DE GR 25, e=2100 cm
 - SUELO ACTUAL INADECUADO Y MARGINAL IN (NORMA 6.1 IC)
 - TIERRA VEGETAL ABONADA
 - PAVIMENTO DRENANTE PARA RELLENO DE ALCORQUE, e=4 cm.

PROYECTO :
 PROYECTO DE URBANIZACIÓN DEL PLAN PARCIAL DEL SECTOR S-01 DEL PQUU-95 DE MELILLA

SITUACIÓN :
 CALLE MÉRICO, 53003 MELILLA

ARQUITECTOS : KARIN EL-AMMOUTI GANDOUZI COACM Nº 20	PROPIEDAD : MELISAMANO SL
FECHA : DICIEMBRE 2020	PLANO : DETALLES I, MOBILIARIO URBANO

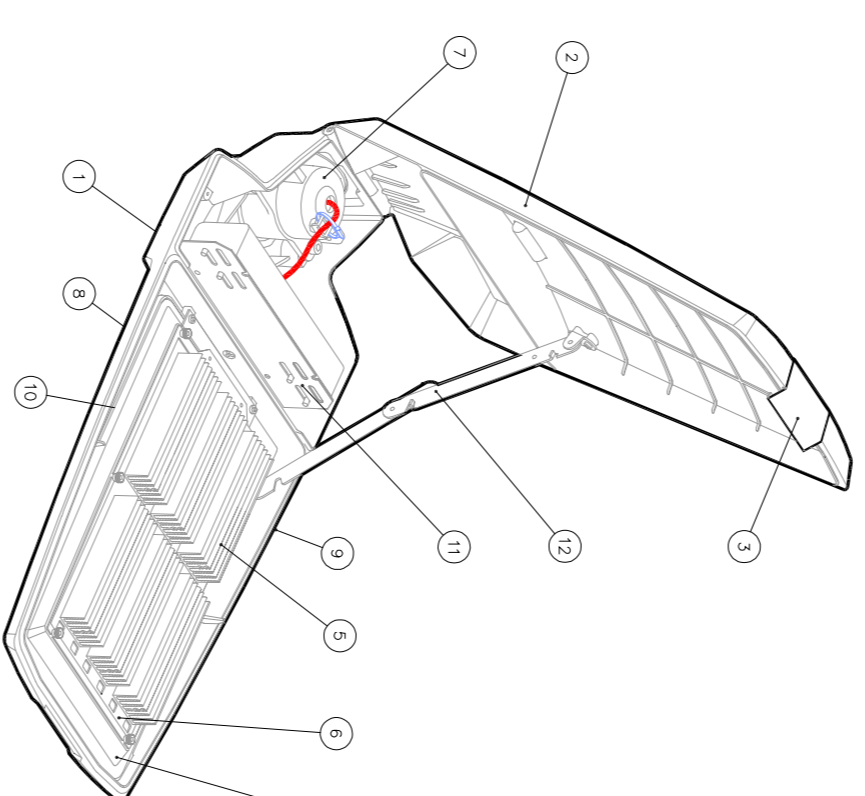
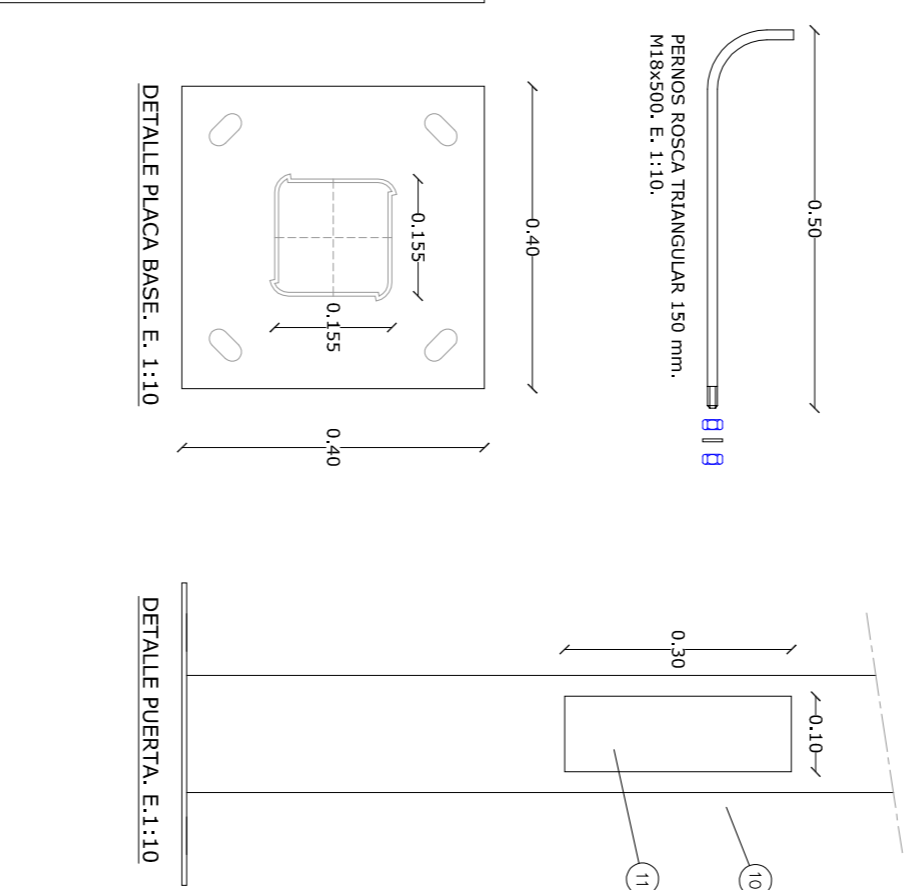
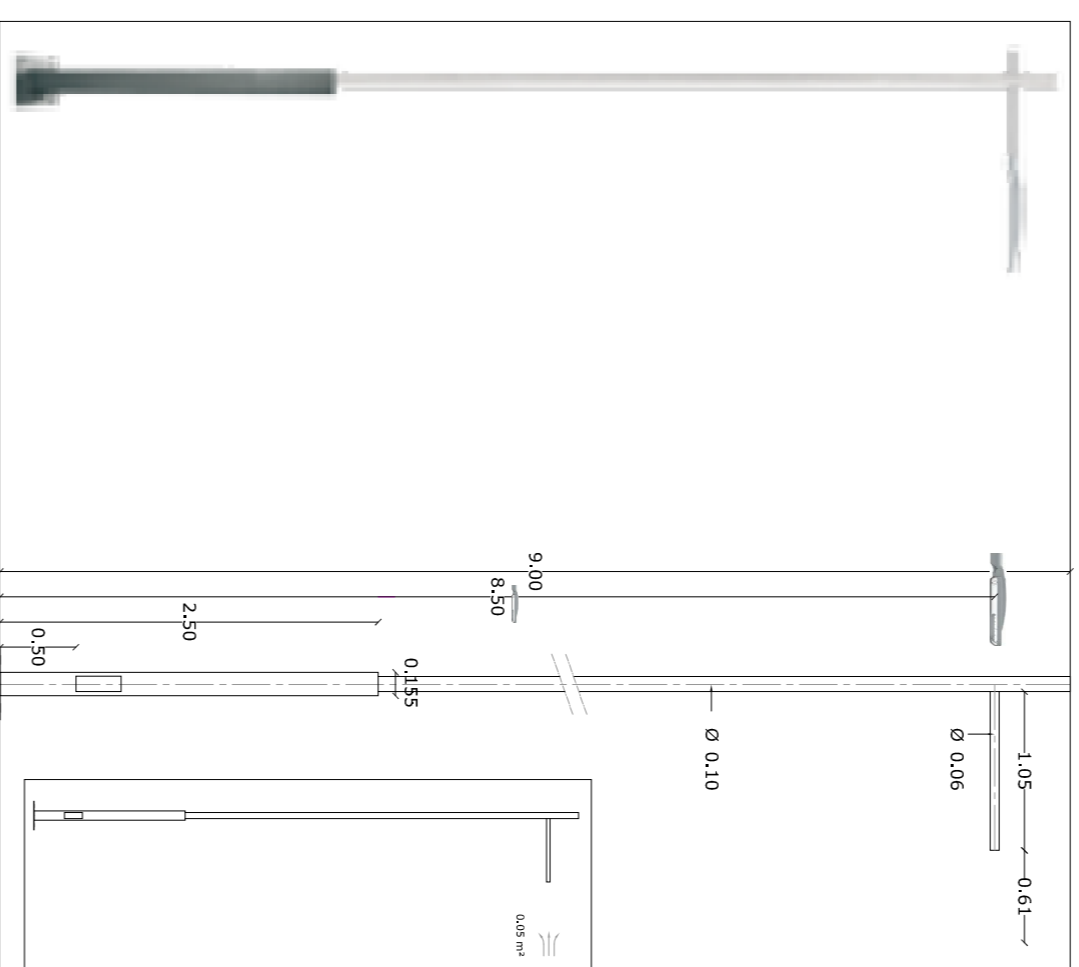
ESPACIOS LIBRES: LUMINARIA LED SIMÓN KUMA ISTANIUM MODELO SPF 24 LED Ó EQUIVALENTE (2 MÓDULOS) 700 mA/34W. DIFUSOR ATC. ACABADO AS. TEMPERATURA DE COLOR WDL. ÓPTICA R.F. E. 1:50 Cotas m.



Marca	Denominación
1	TAPA SUPERIOR de acero zincado acabado pintado / aluminio cepillado.
2	MÓDULO ISTANIUM WIP de 24 LEDs con óptica secundaria integrada y radiador de extrusión de aluminio.
3	SOPORTE módulo Istanium en chapa de acero zincado y desmontable mediante tuercas rápidas.
4	ANILLOS DE AJUSTE en fundido de aluminio acabado pintado.
5	VANILAS DE SUJECIÓN en acero zincado.
6	DIFUSOR metacrilato alta resistencia transparente.
7	JUNTA DE ESTANQUEIDAD EPM.
8	TONILLOS DE CIERRE de acero inoxidable.
9	PLACA SOPORTE EQUIPO ELÉCTRICO de acero zincado.
10	FUJISTE de acero galvanizado acabado pintado / aluminio cepillado.
11	PUERTA en chapa de acero galvanizado acabado pintado / aluminio cepillado.
12	TONILLOS ACCESO A LAMPARA de acero inoxidable.
13	ANILLO EMBELLECEDOR acero galvanizado acabado pintado / aluminio (Opcional).

Ip66 (grupo óptico) / Ip54 (grupo eléctrico) / IK 10	CLASE I	CLASE I
Lámpara	Driver	Temp. color °K
Grupo óptico 2 Módulos ISTANIUM	330 mA 530 mA	5500 °K < DL > 5500 °K > 5500 °K MOL < 5500 °K
	700 mA	

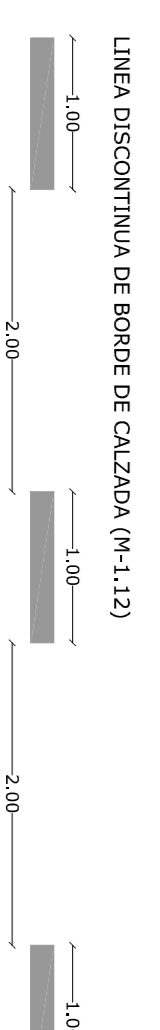
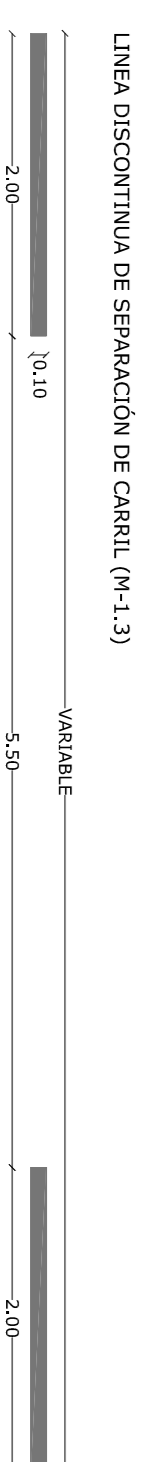
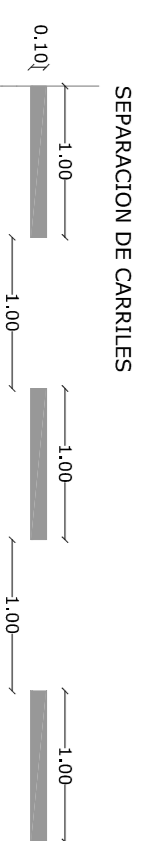
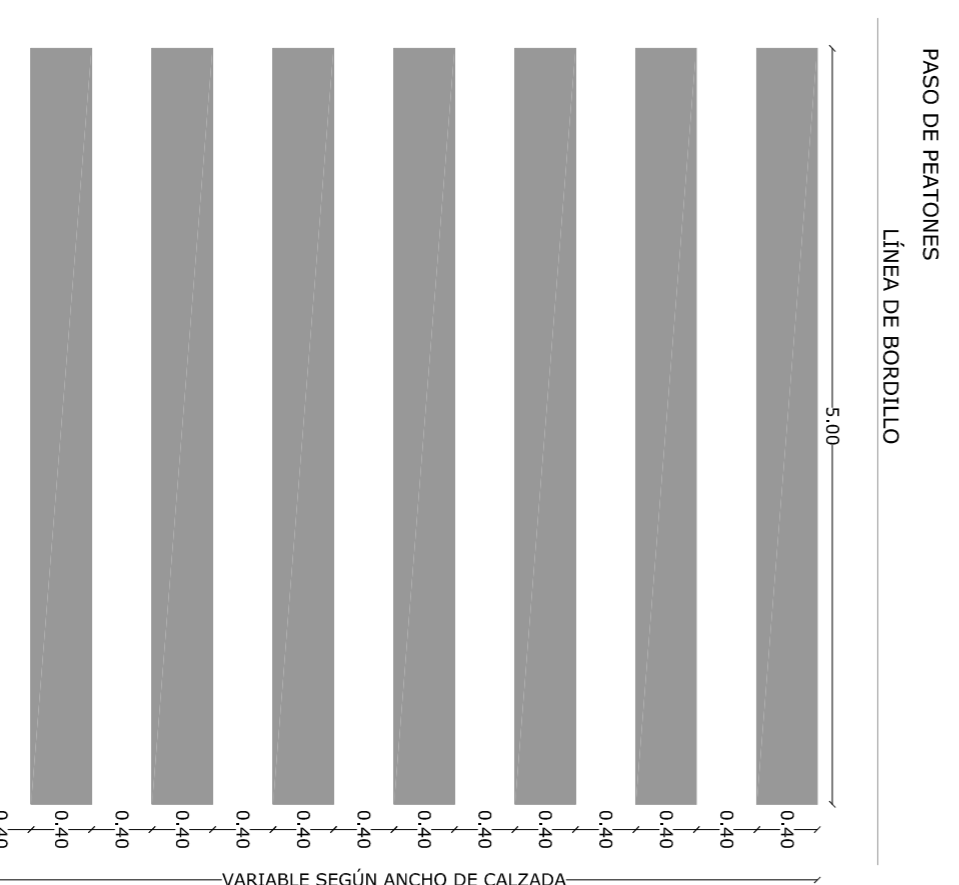
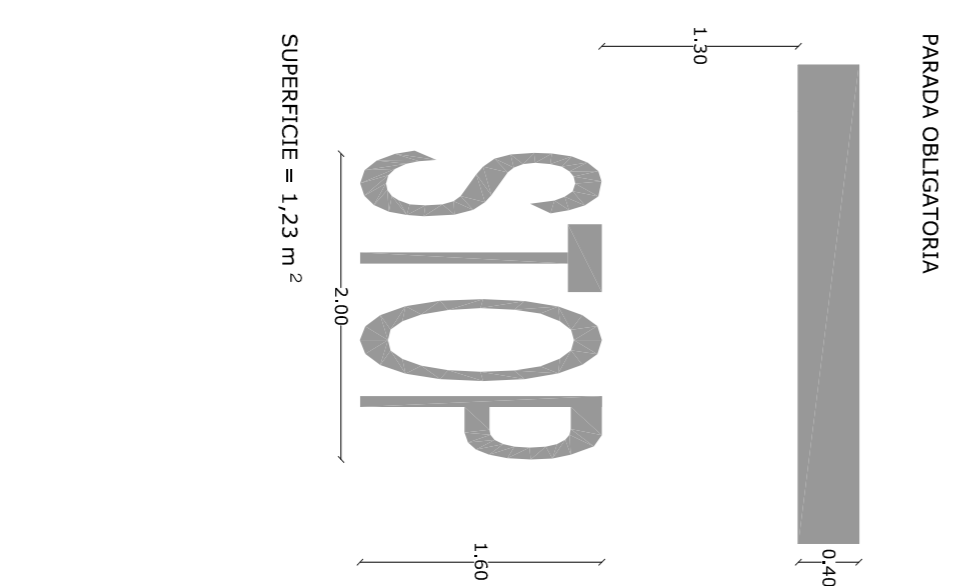
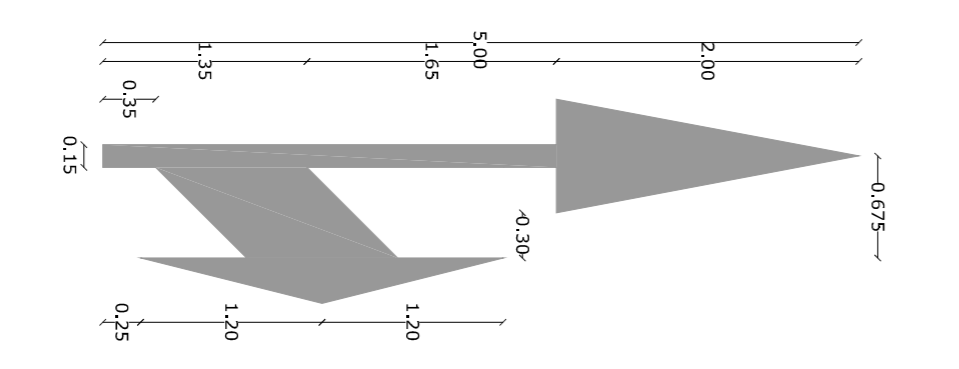
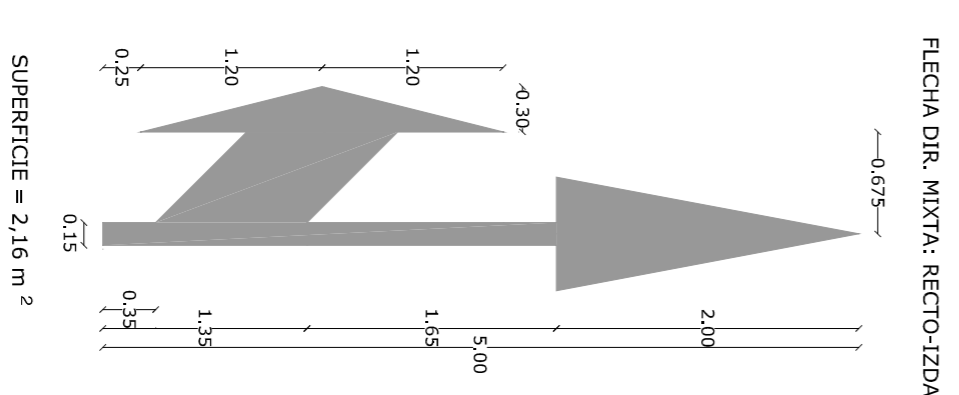
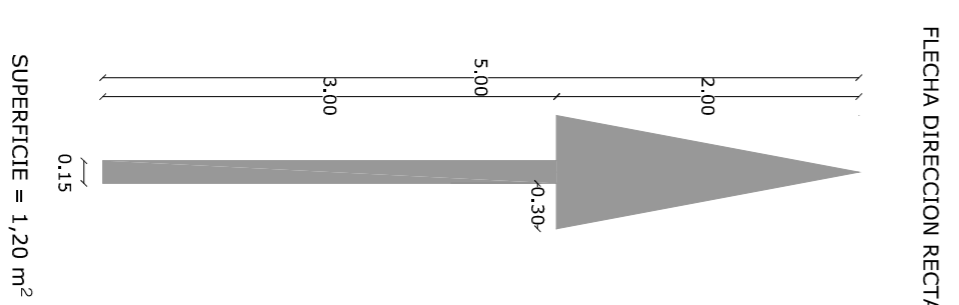
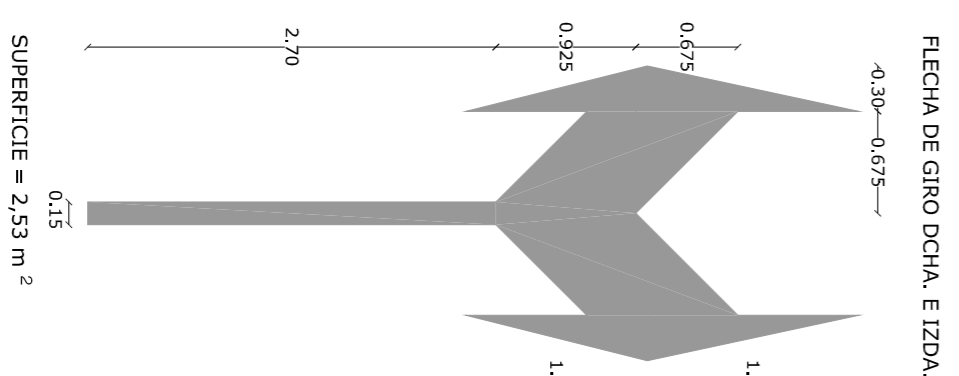
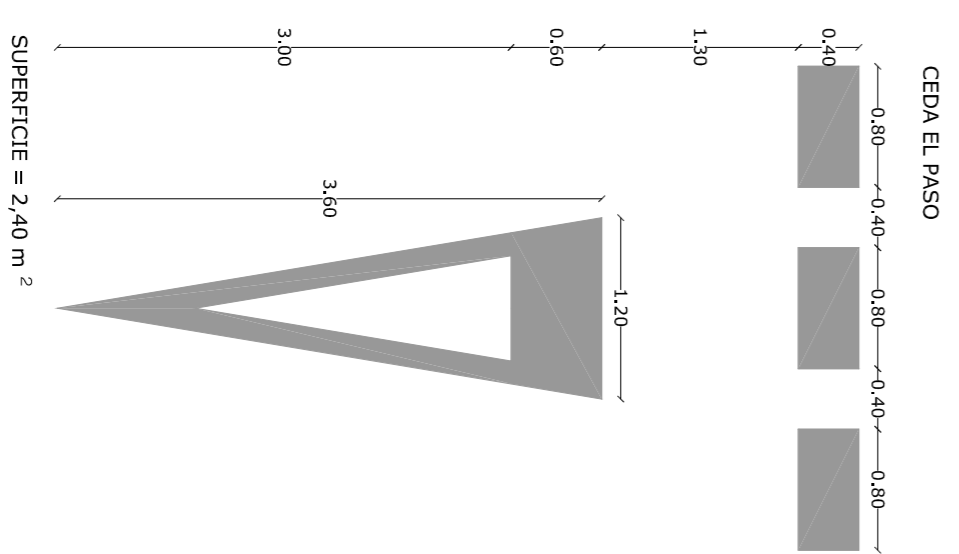
VIAL: FUSTE NATIUM 90 Ó EQUIVALENTE. LUMINARIA ILLI06433 ELIUM 64 LED Ó EQUIVALENTE (2 MÓDULOS) 700 mA/136W. E. 1:50 Cotas m.



Marca	Denominación
1	BASE en fundido inyectorado de aluminio, acabado pintado poliéster.
2	TAPA en fundido inyectorado de aluminio, acabado pintado poliéster.
3	PALANCA de cierre en acero inoxidable integrada en la tapa.
4	REFLECTOR embudido en una sola pieza d aluminio anodizado.
5	MÓDULOS ISTANIUM de 12 LEDs con óptica secundaria integrada.
6	SOPORTE módulo Istanium en chapa de acero galvanizada y desmontable mediante tuercas rápidas.
7	ENCHUFABLE en fundido de aluminio inyectorado, acabado pintado poliéster, fijación báculo ó posttop.
8	VIDRIO de cierre templado e insustituible.
9	JUNTA de silicona esponjosa, entre el cuerpo y la tapa.
10	JUNTA de silicona esponjosa, entre el cuerpo y el vidrio de cierre.
11	PLACA PORTMEQUIVOS realizada en chapa de acero galvanizado.
12	BRAZO DE SEGURIDAD en chapa de acero galvanizado.

G.O. IP66 G.E. IP44 / IK10	CLASE I / CLASE II	CLASE I
Lámpara	Driver	Temp. color °K
Grupo óptico 2 a 6 Módulos ISTANIUM	330 mA 530 mA 700 mA	5500 °K < DL > 5500 °K > 5500 °K MOL < 5500 °K

SEÑALIZACIÓN HORIZONTAL EN VIALES. E. 1:50. Cotas m.



PROYECTO :
PROYECTO DE URBANIZACIÓN
DEL PLAN PARCIAL DEL SECTOR S-01 DEL R50U-95 DE MELILLA

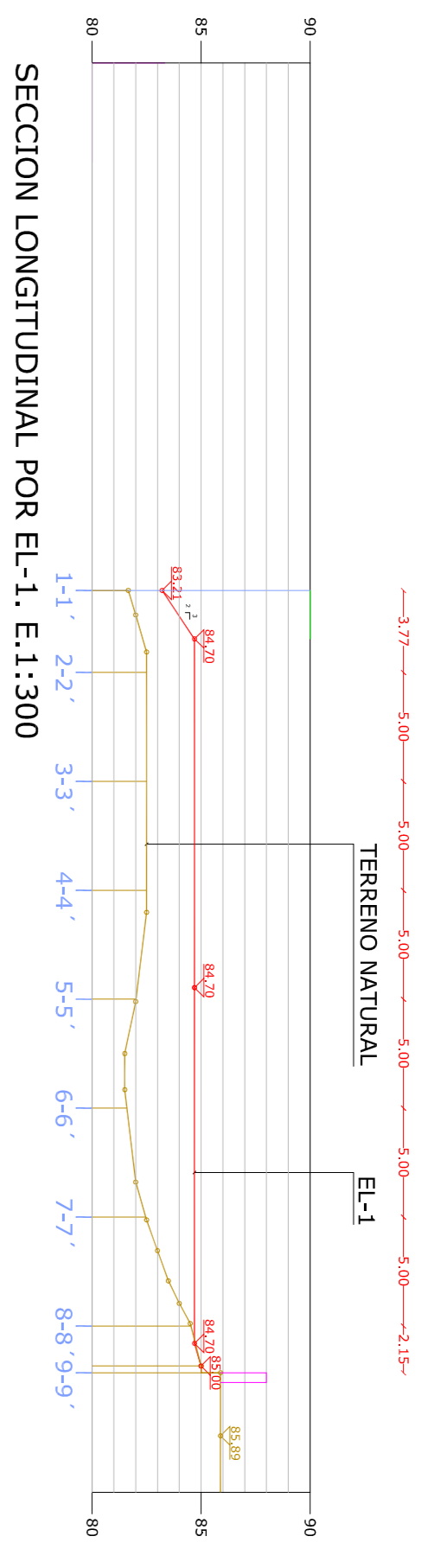
SITUACION :
CALLE MÉRICO, 52003 MELILLA.

ARQUITECTOS :
KARIM EL-HANNOUTI GANDOUZI
COACAM Nº 20

PROPIEDAD :
MELISSAMARO S.L.

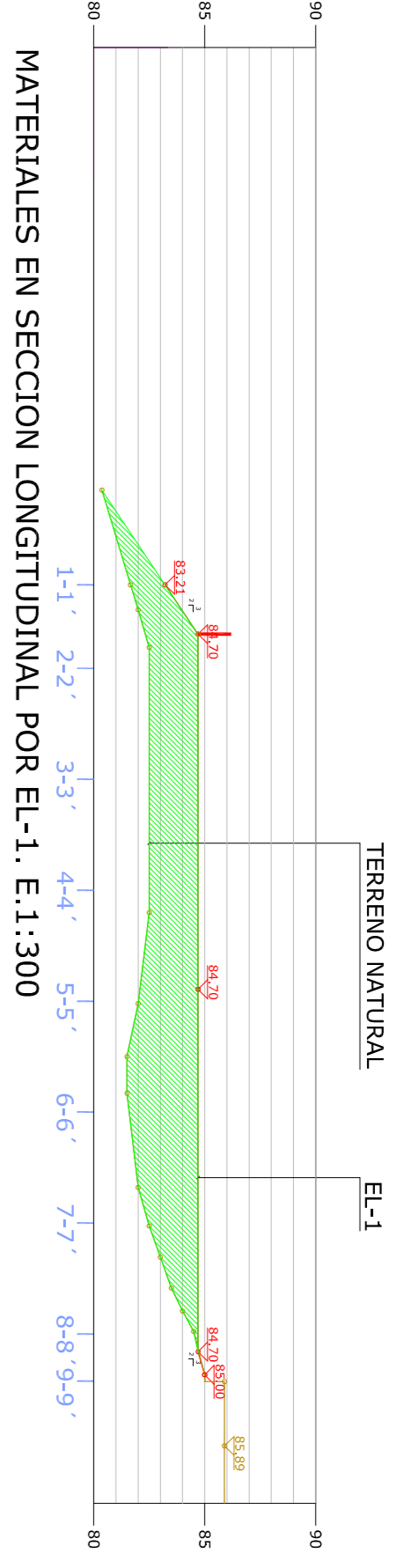
FECHA :
DICIEMBRE 2020

PLANO :
DETALES II. MOBILIARIO URBANO

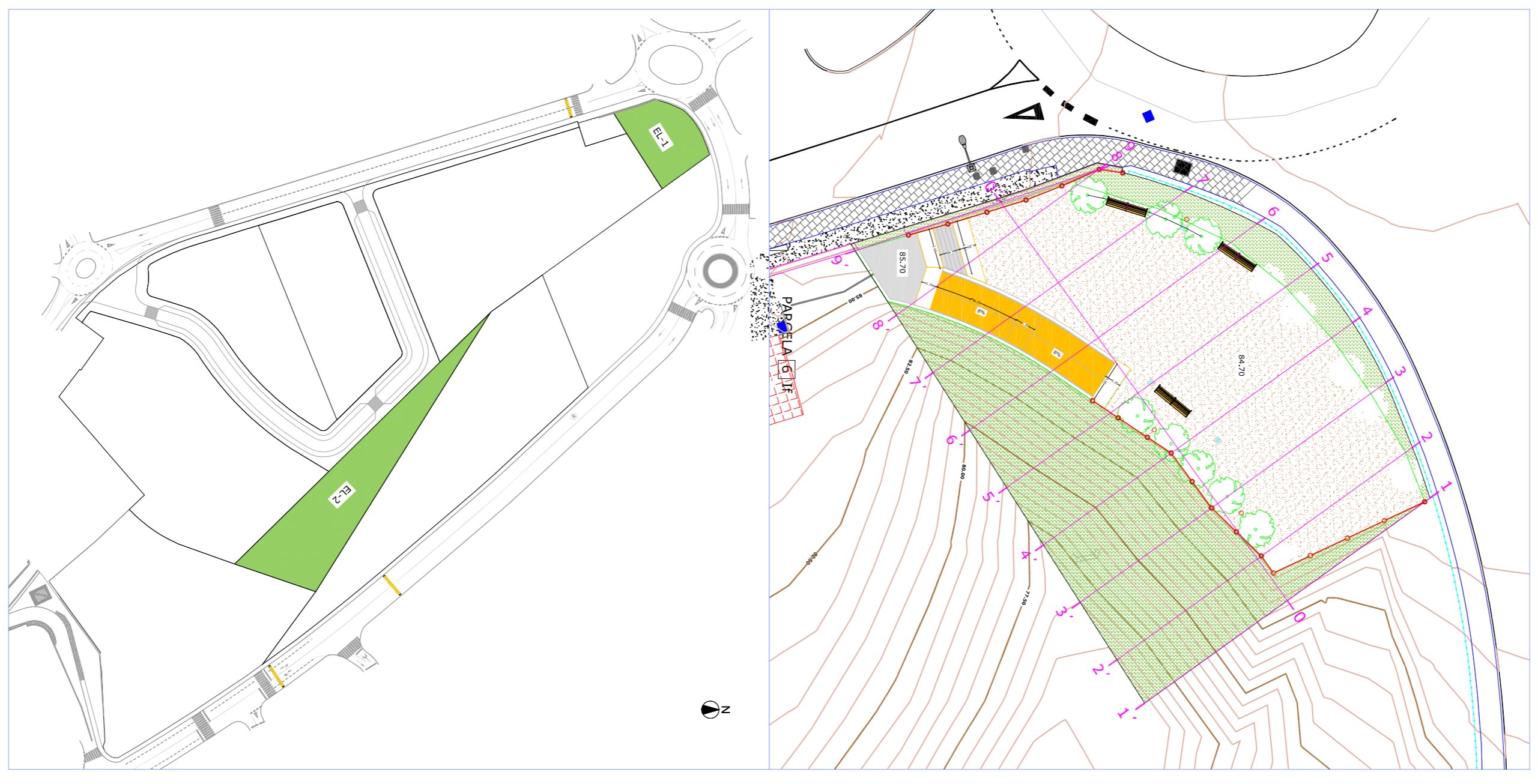
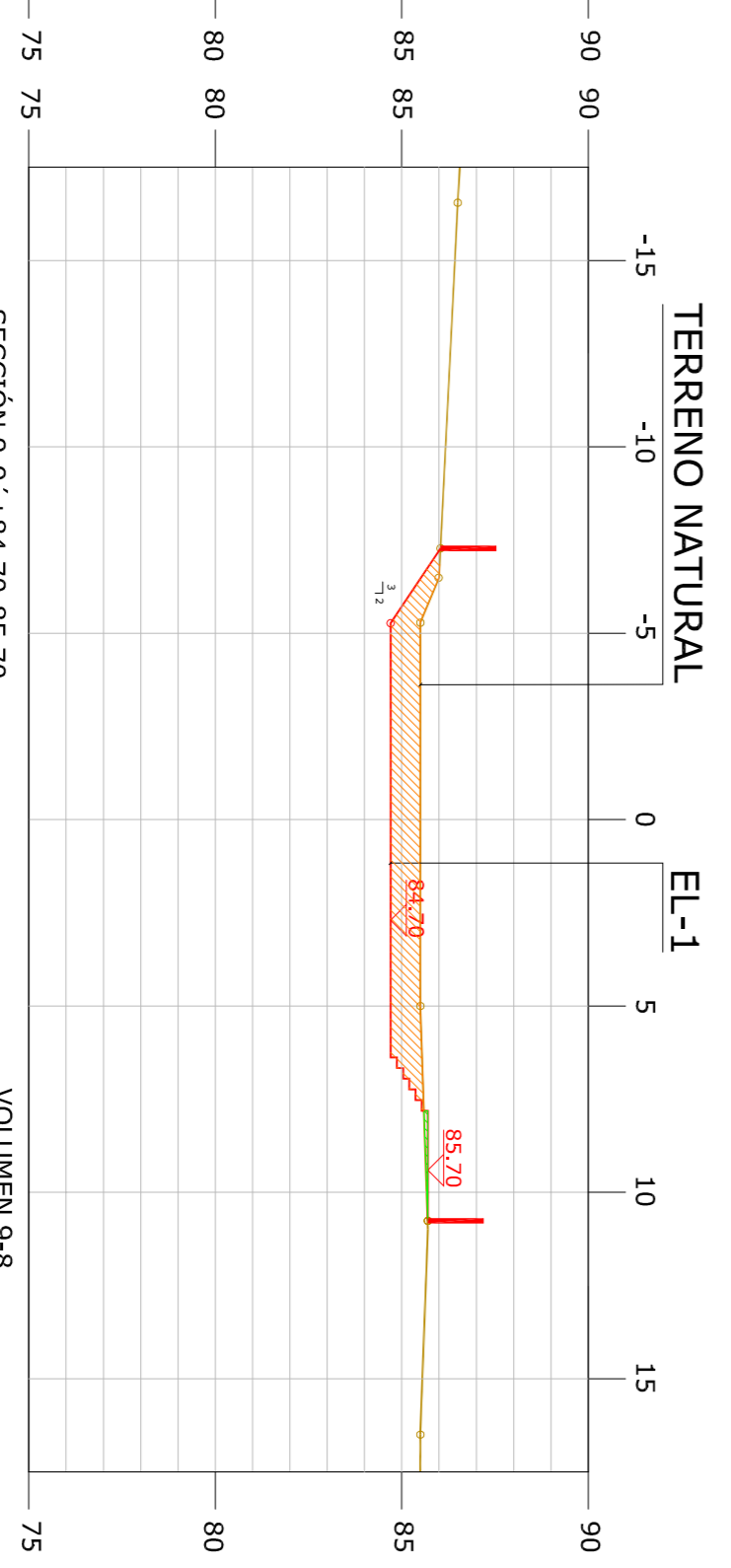
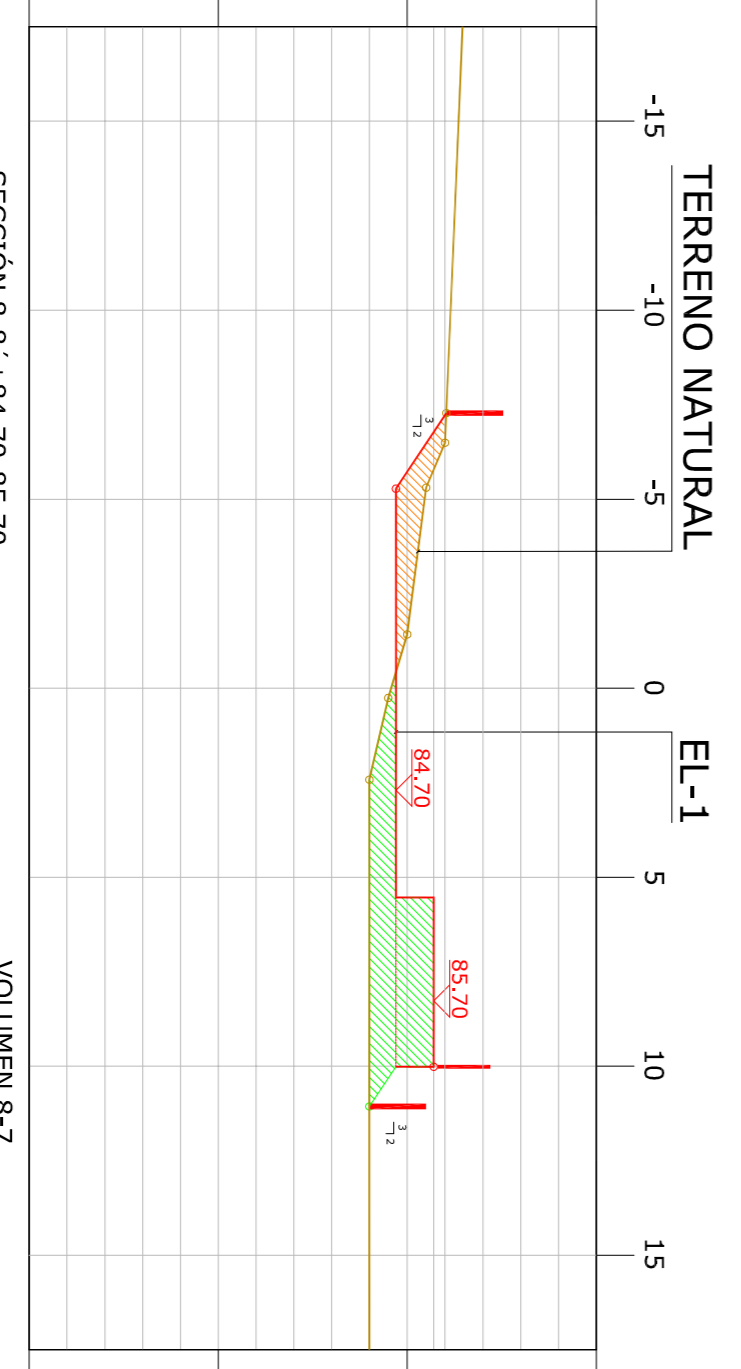
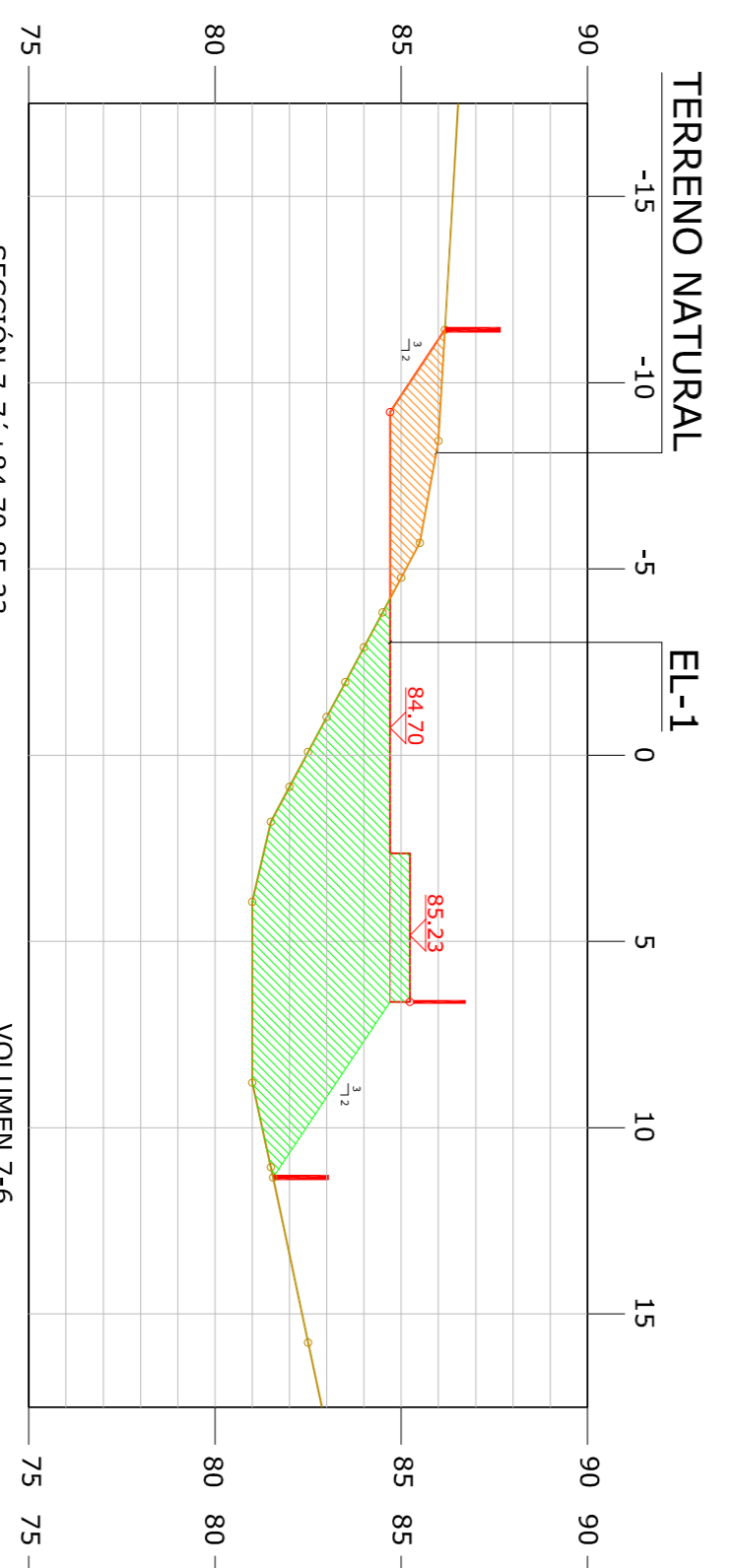
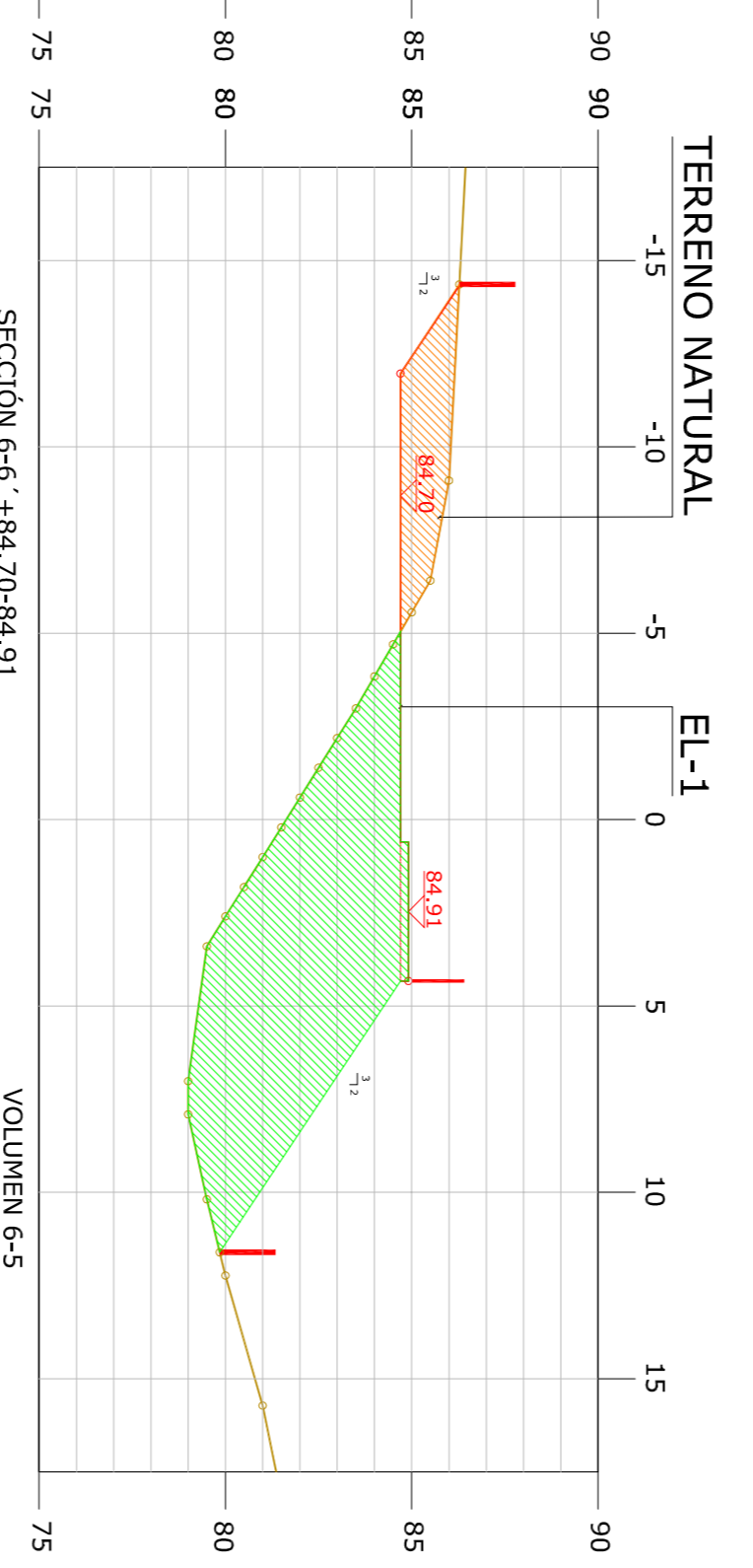
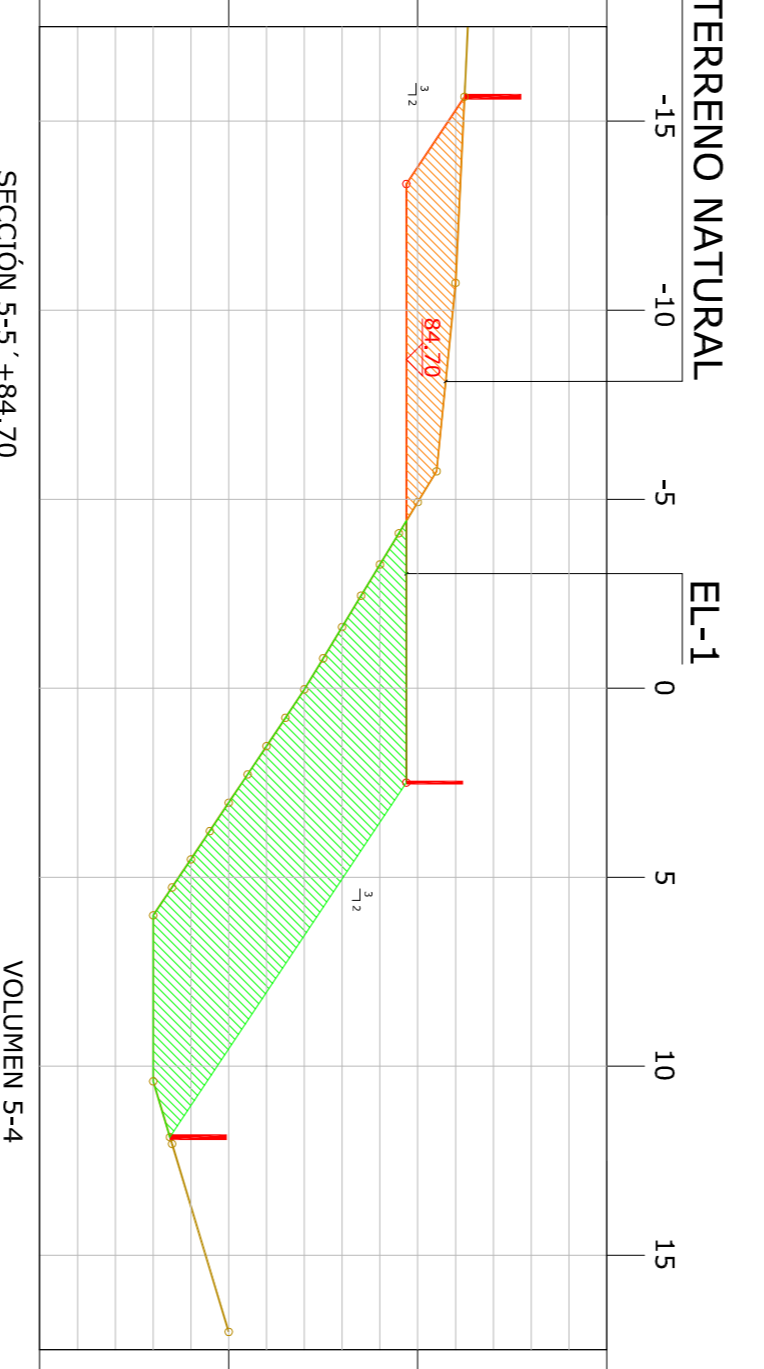
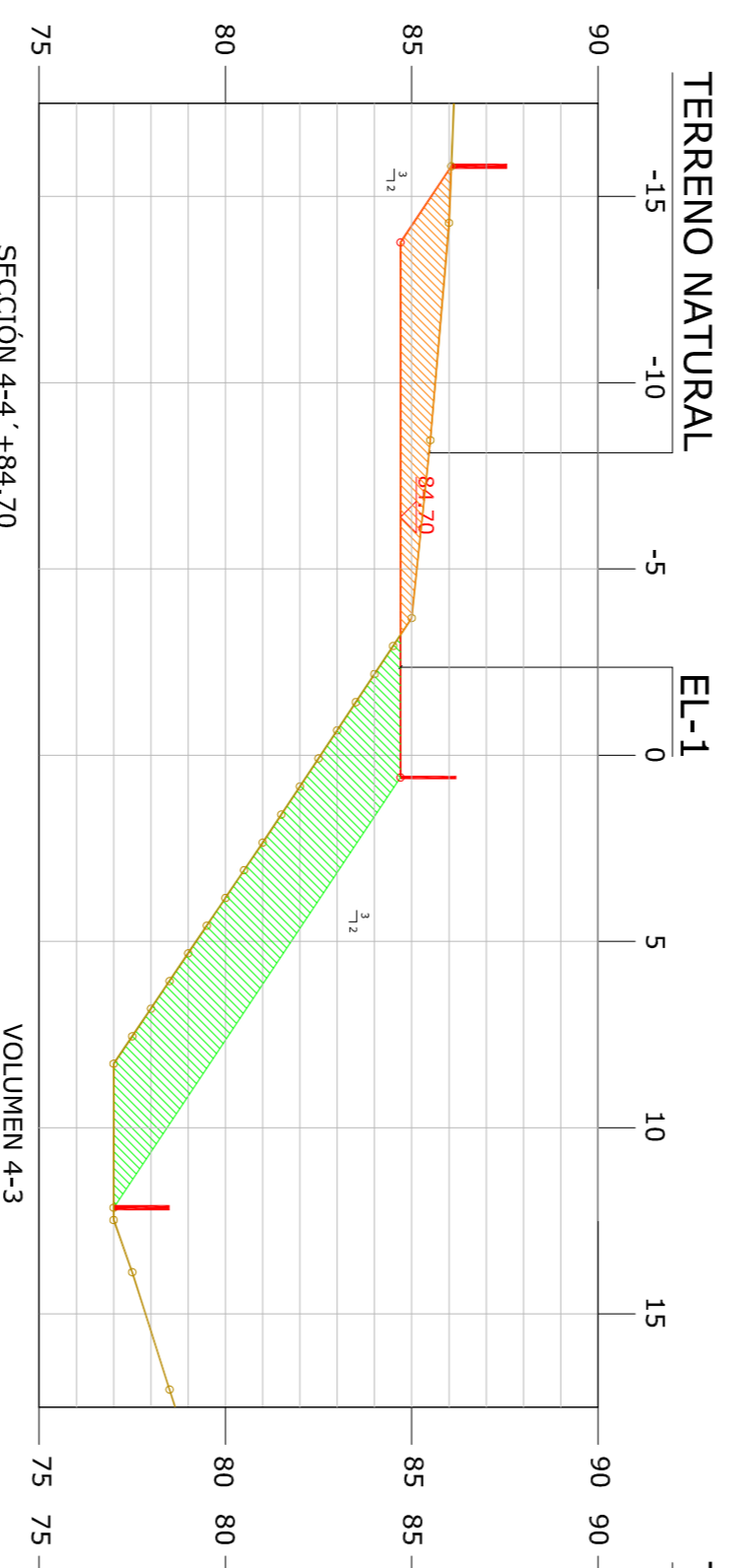
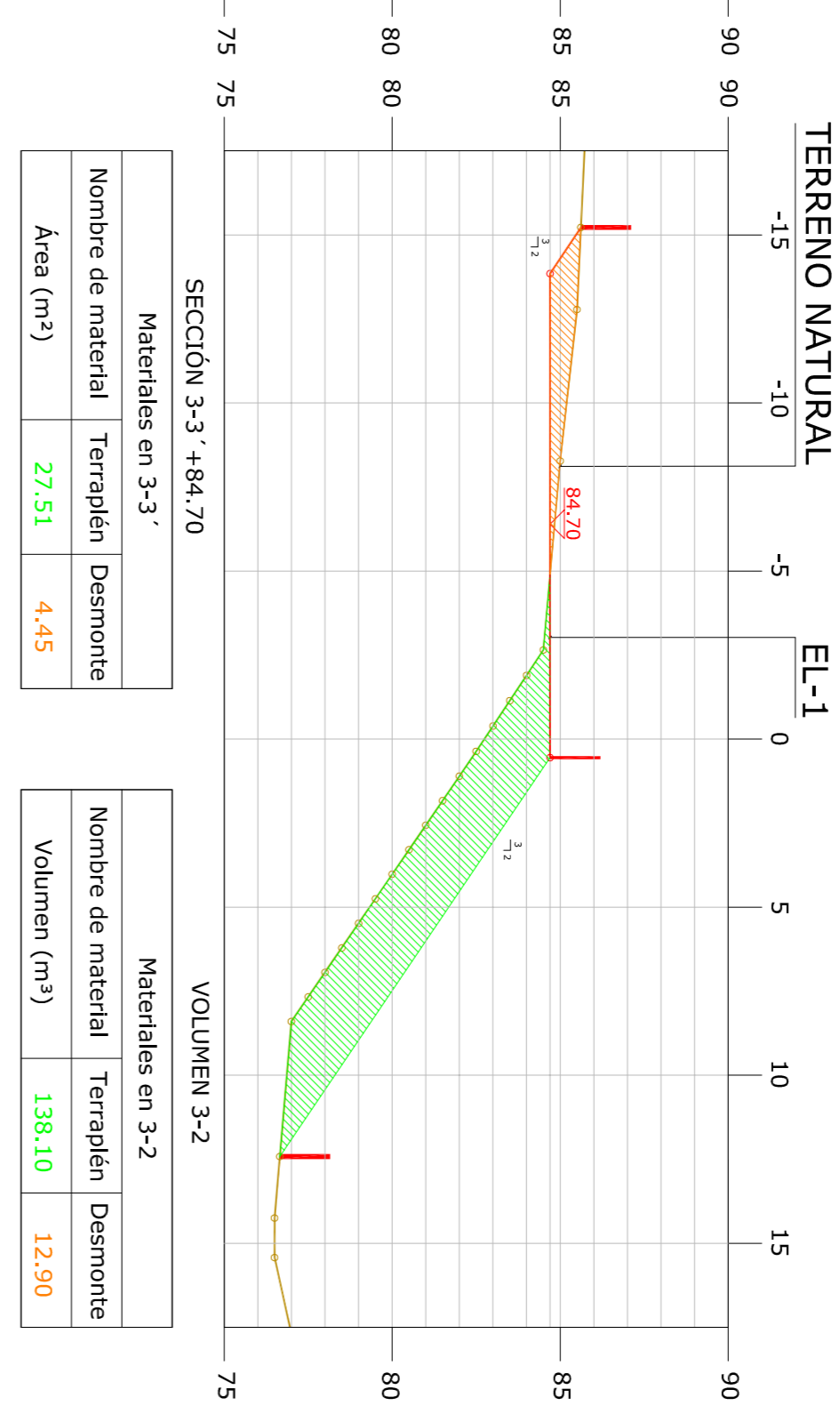
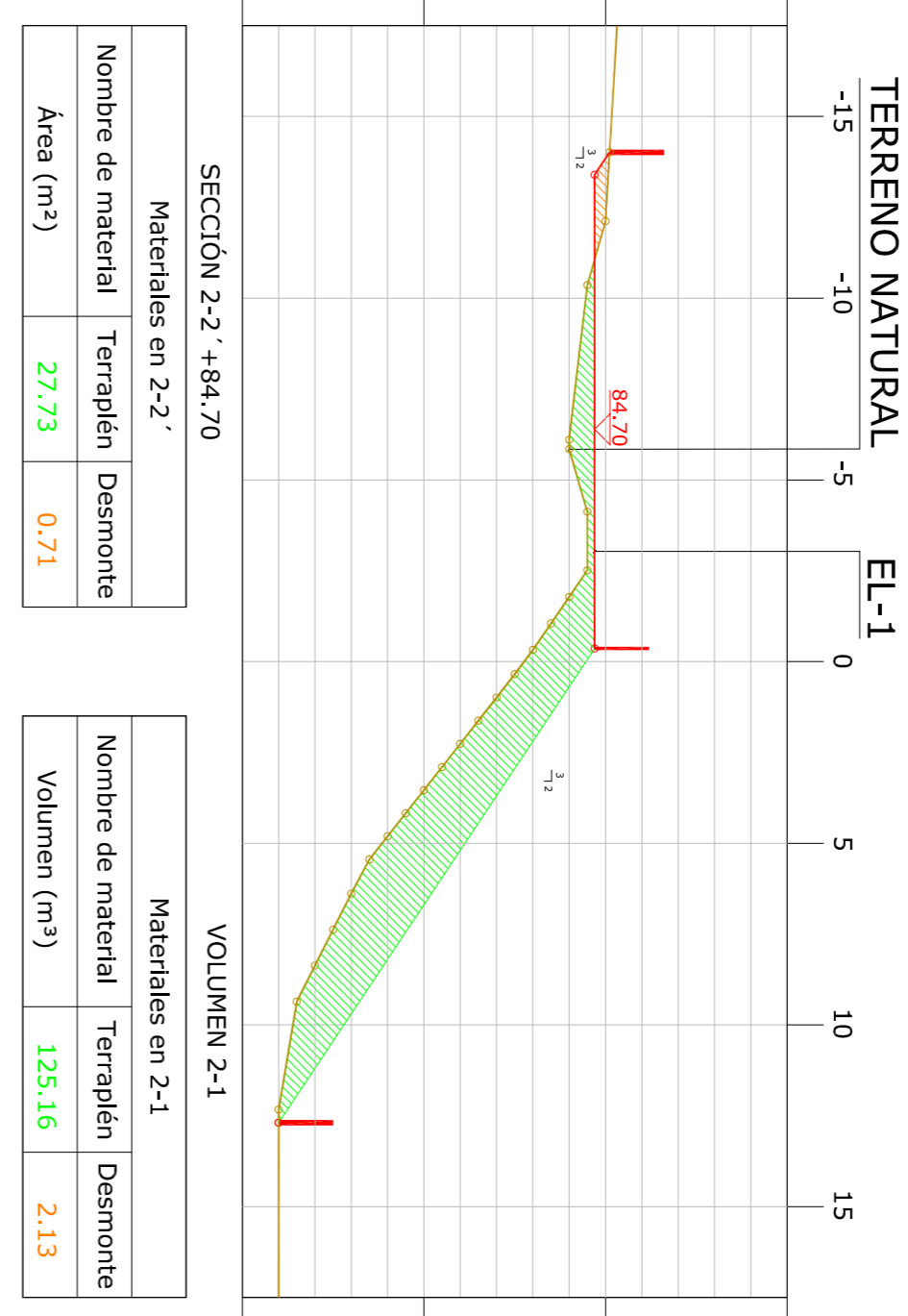
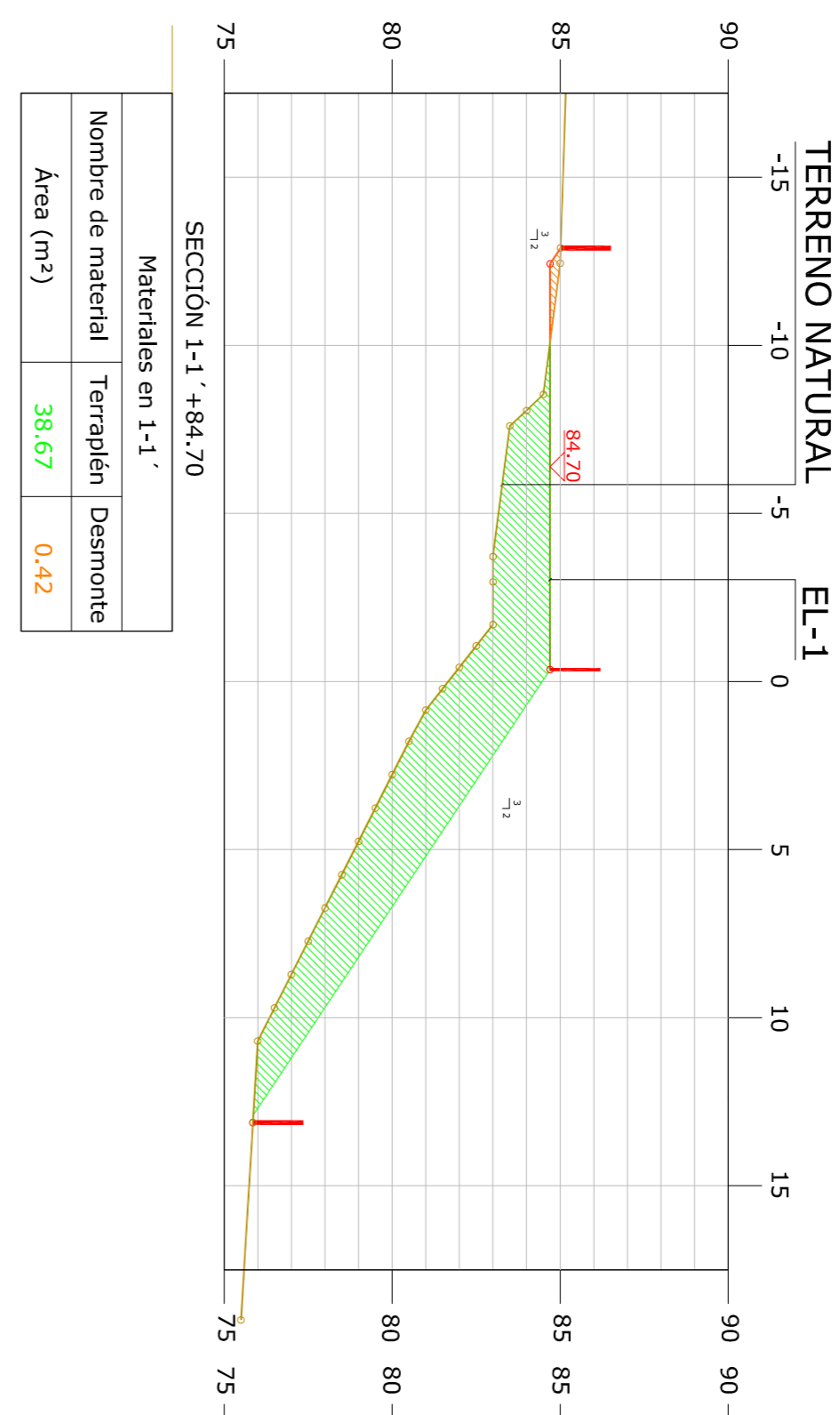


DISTANCIA A ORIGEN (m)
COTA RASANTE (m)
COTA TERRENO (m)
COTA ROJA (m)

1.55	-81.66	-83.21	0.00
2.20	-82.50	-84.70	3.77
2.20	-82.50	-84.70	8.77
2.20	-82.50	-84.70	13.77
2.69	-82.01	-84.70	18.77
3.10	-81.60	-84.70	23.77
2.24	-82.46	-84.70	28.77
0.17	-84.53	-84.70	33.77
0.00	-85.00	-85.00	35.92



SECCIÓN EL. 1	
Nombre de material	Terraplén Desmonte
Área (m ²)	80.71 0.00



PROYECTO :
PROYECTO DE URBANIZACIÓN DEL PLAN PARCIAL DEL SECTOR 5-01 DEL RQU-95 DE NEJILLA

SITUACIÓN :
CALLE NEJICO, 50003 NEJILLA.

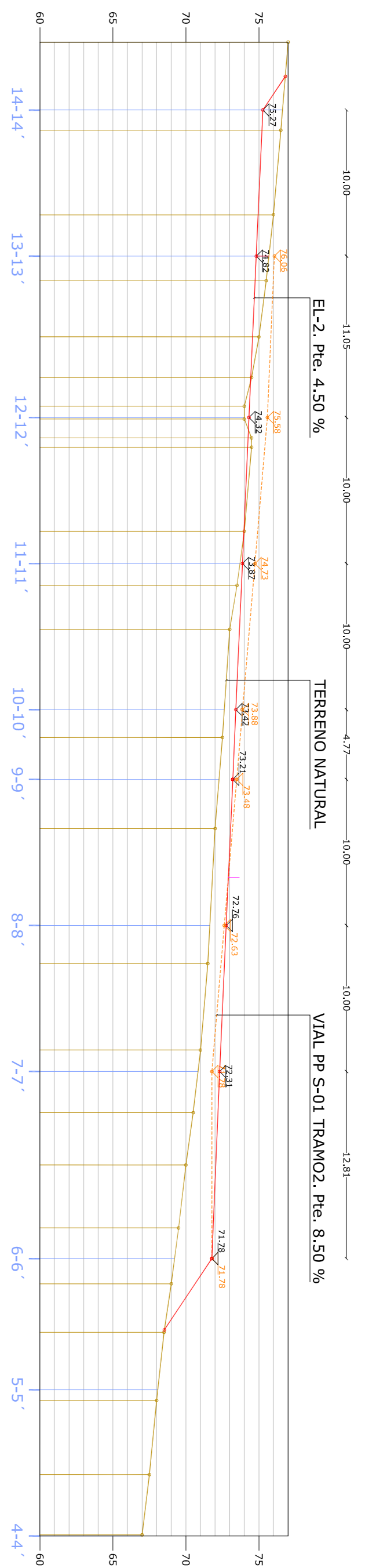
ARQUITECTOS :
KARIN EL-HANNOUTI GANDOUZI
COACAM Nº 20

PROPIEDAD :
MEUSAMARRO S.L

FECHA :
DICIEMBRE 2020

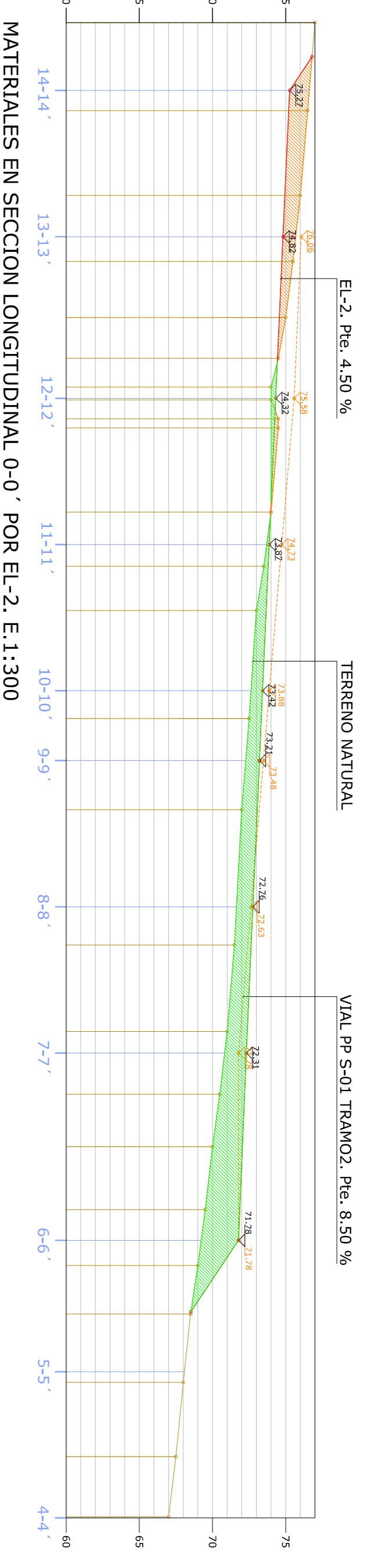
PLANO :
ESPACIOS LIBRES-1
PERFILES LONGITUDINALES/TRANSVERSALES

A14R



Distancia a Origen (m)	Cota Rasante (m)	Cota Roa (m)
0.00	75.27	75.27
10.00	74.82	74.82
20.00	74.32	74.32
30.00	73.87	73.87
40.00	73.42	73.42
50.00	72.97	72.97
60.00	72.52	72.52
70.00	72.07	72.07
80.00	71.62	71.62
90.00	71.17	71.17
100.00	70.72	70.72

Material	Area (m²)
Materiales en EL-2	1.35
Terraplén	76.62
Desmonte	0.87
Materiales en 12-12'	0.32
Terraplén	74.00
Desmonte	0.17
Materiales en 13-13'	0.29
Terraplén	72.63
Desmonte	0.94
Materiales en 14-14'	1.12
Terraplén	71.64
Desmonte	1.48
Materiales en 14-14'	2.55
Terraplén	70.83
Desmonte	1.66



Material	Area (m²)
Materiales en EL-2	66.92
Terraplén	18.33
Desmonte	0.00



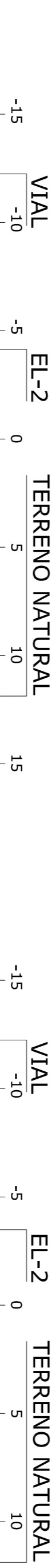
Material	Area (m²)	Volumen (m³)
Materiales en 6-6'	66.05	0.00
Terraplén	0.00	699.88
Desmonte	0.00	0.00



Material	Area (m²)	Volumen (m³)
Materiales en 7-7'	41.66	0.00
Terraplén	0.00	368.85
Desmonte	0.00	0.00



Material	Area (m²)	Volumen (m³)
Materiales en 8-8'	32.11	0.00
Terraplén	0.00	264.10
Desmonte	0.00	0.00



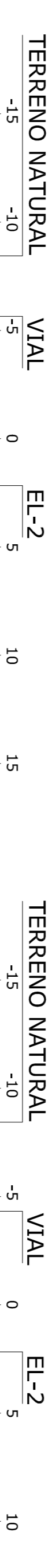
Material	Area (m²)	Volumen (m³)
Materiales en 9-9'	20.71	0.00
Terraplén	0.00	85.19
Desmonte	0.00	0.00



Material	Area (m²)	Volumen (m³)
Materiales en 10-10'	15.01	0.00
Terraplén	0.00	122.85
Desmonte	0.00	0.00



Material	Area (m²)	Volumen (m³)
Materiales en 11-11'	9.56	0.00
Terraplén	0.00	90.45
Desmonte	0.00	0.00



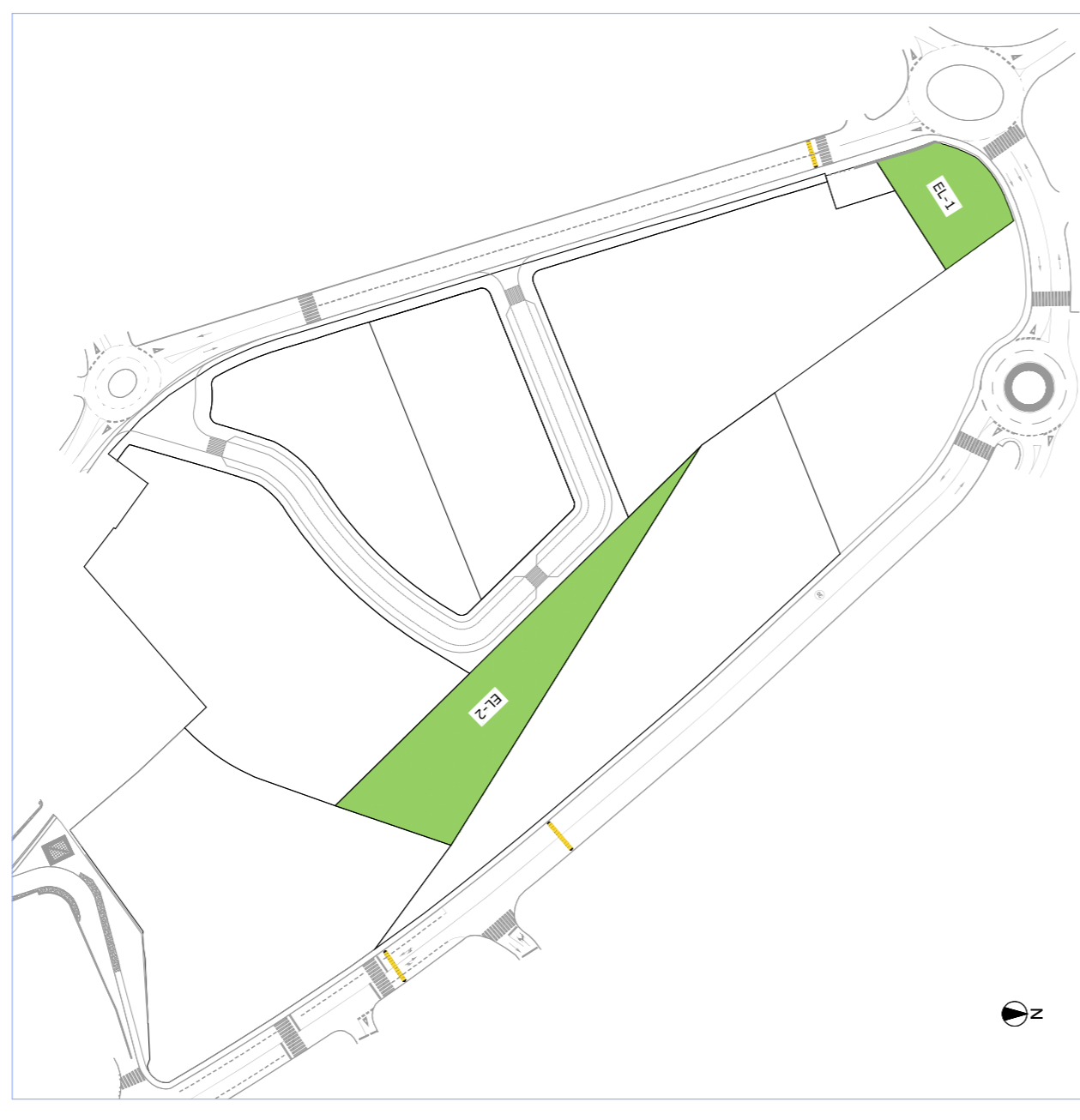
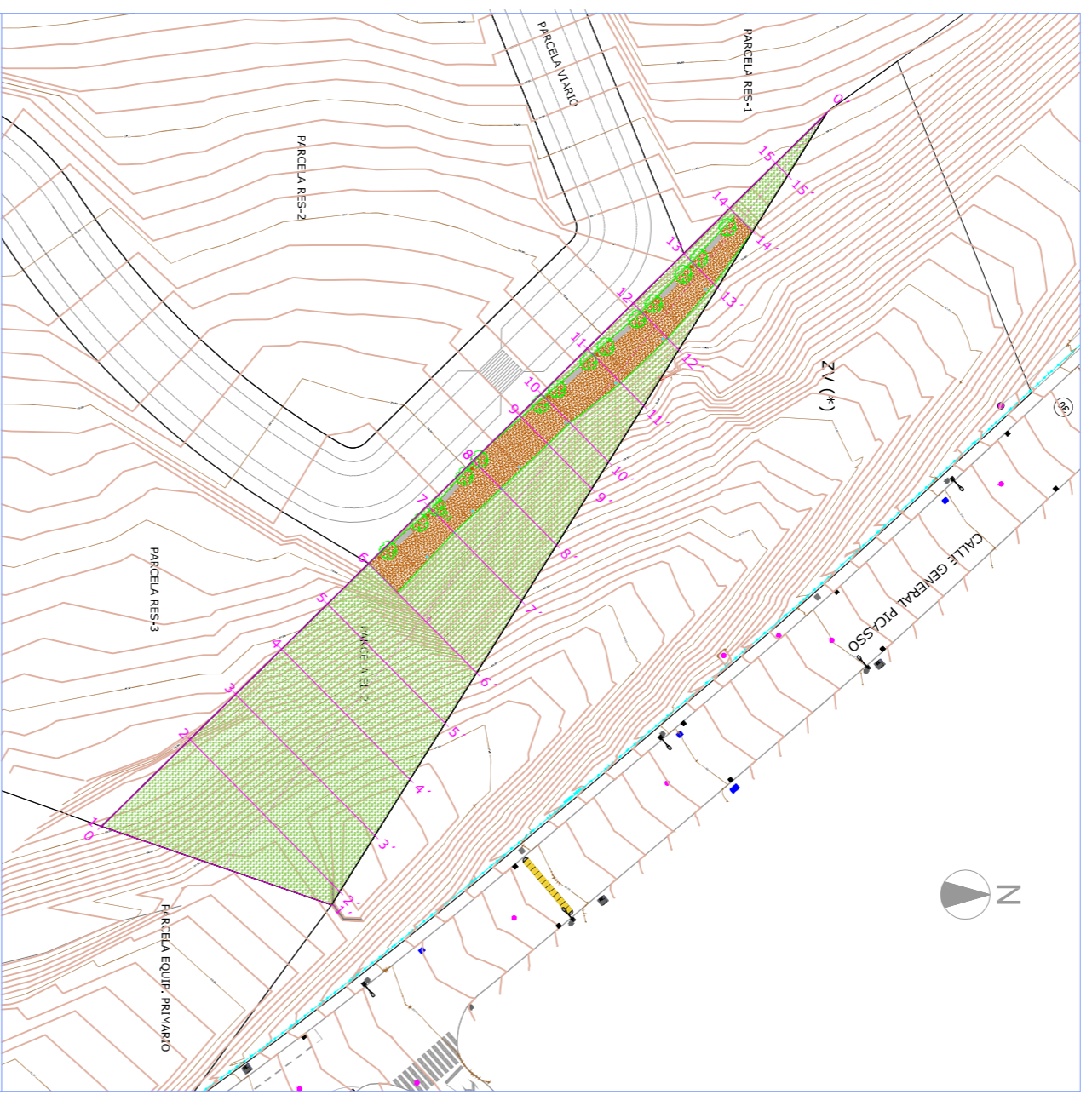
Material	Area (m²)	Volumen (m³)
Materiales en 12-12'	8.53	0.00
Terraplén	0.00	48.45
Desmonte	0.00	9.17



Material	Area (m²)	Volumen (m³)
Materiales en 13-13'	0.24	1.20
Terraplén	0.00	31.30
Desmonte	0.00	0.00



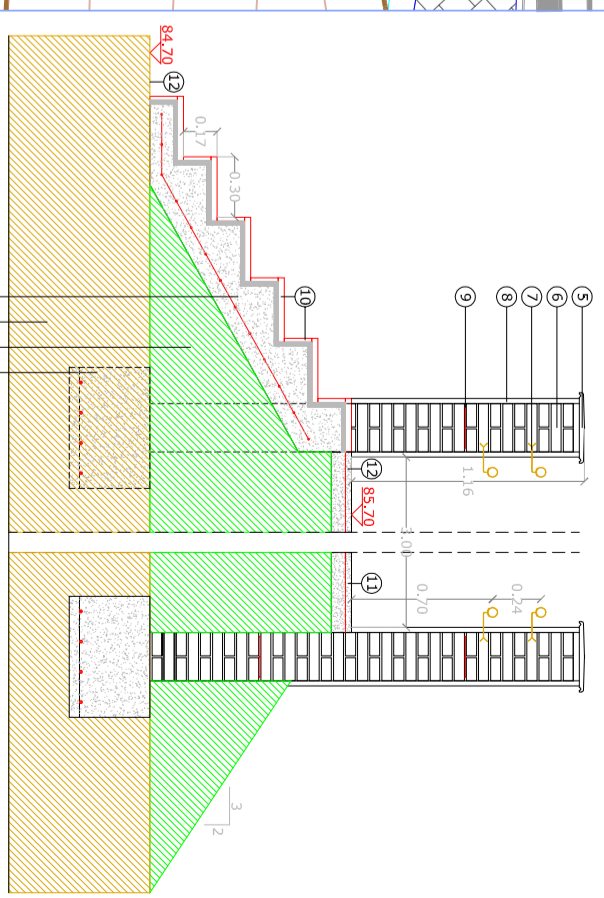
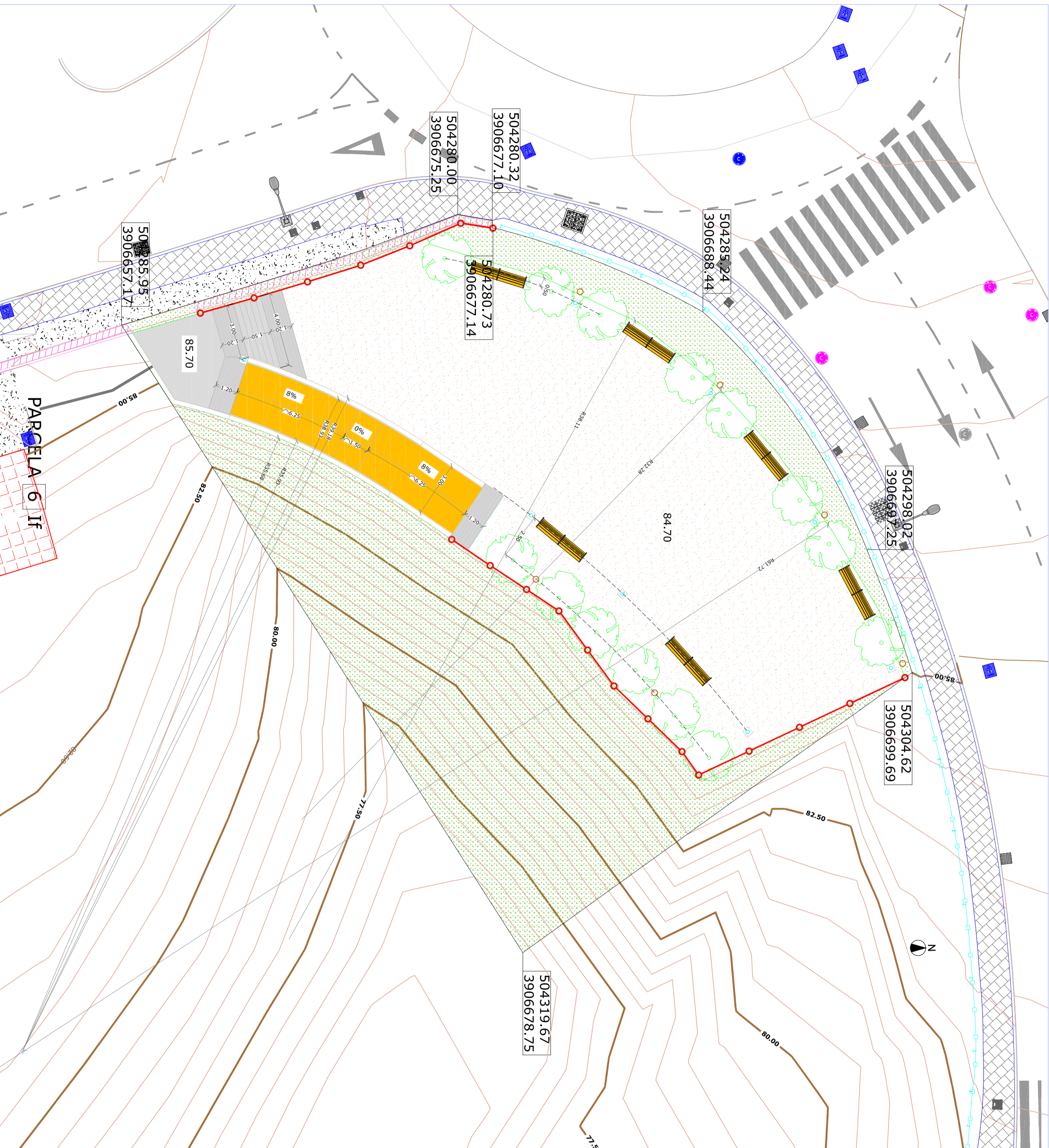
Material	Area (m²)	Volumen (m³)
Materiales en 14-14'	0.00	4.60
Terraplén	0.00	0.00
Desmonte	0.00	0.00



PROYECTO :
PROYECTO DE URBANIZACIÓN DEL PLAN PARCIAL DEL SECTOR S-01 DEL RQU-95 DE MEXILLA

SITUACION :
CALLE MEXICO, 52003 MEXILLA.

ARQUITECTOS :	PROPIEDAD :
KARIN EL-HAMKOUTI GANBOUZI COACAM Nº 20	MEXILSAMARCO S.L.
MIGUEL FIGUEROA FERNANDEZ COACAM Nº 26	FECHA : DICIEMBRE 2020
	PLANO : PERFILES LONGITUDINALES/TRANSVERSALES E.1:300-1:200



- 1 SUELO ACTUAL, INADECUADO Y MARGINAL, IN (NORMA 6.1, 10)
- 2 EPDM ANCHO TIPO E-1 (NORMA 6.1, 10), SUELO APLICADO S-1 (06-3), AN 3301 DE CSR 2.5, 4x3100 cm.
- 3 ZAPATA CERRADA, CIMENTACIÓN 60.40 cm, HA 25.6/20/101, CENTRAL, AGERO UNIE EN 10080 500S, # 015/15, INCLUIDO ARMADURAS DE ESPERA MISO 015/40
- 4 LOSA ESCALERA HA DE e=15 cm, HA-25/19/20/19, CENTRAL, AGERO UNIE EN 10080 500S, # 010/15, ABANDONADA DE HORMIGÓN POLÍMERO DE SUPERFICIE MULTA, COLOR BLANCO, DISEÑO A DOS AGUAS PARA CUBRILCUBO DE MUROS, CON GOTERÓN 300.23 mm, RECEBIDA CON MORTERO DE CEMENTO INDUSTRIAL, CON ADITIVO HIDROFUGO, H-15.
- 5 PASAMANOS CILINDRO ADAPTADO A PIR, FORMADO POR DOBL E TUBO HUECO AGERO INOXIDABLE ASI 304, MEDIDAS 24.11x5.5 cm, CON SOPORTE METAL, TIRADOS A PARALELO EN EL MISO PLANO, CON UN ESPESOR DE 2.00 mm, DE MORTERO DE HORMIGÓN, 24.11x5.5 cm, RECEBIDA CON MORTERO DE CEMENTO INDUSTRIAL, H-5.
- 6 REVESTIMIENTO EXTERIOR MORTERO MONOCAPA, ACABADO CON ASIDO PROTECTIVO, COLOR AMARILLO, e=15 mm, ARMADO Y REFORZADO CON MALLA ANTICRAQUE EN CAMBIO DE MATERIAL.
- 7 ARMAZO HORIZONTAL, "MURSOR" RMO 4/2 30 mm, CODA 1 mm.
- 8 PAVIMENTO DE BALDOSA 60x40.3 cm, DE CALIZA DE SILOS Ó EQUIVALENTE, ACABADO ABUJARDADO, PARA USO EXTERIOR (ANTIDESLIZANTE CTE clase 3) RECEBIDA SOBRE CANA DE ARIETA DE (0-5 mm, DE 0) DE 3 cm, DE ESPESOR Y REJUNTADOS CON LECHADA DE CEMENTO 1/2 CEM IV/B/P 32.5R, INCLUIDO P.P. DE ESCALERA (MUELA 3 cm, TABICA 2 cm.), RECEBIDA SOBRE CANA DE 2 cm, DE MORTERO DE HORMIGÓN, 24.11x5.5 cm, RECEBIDA CON LECHADA DE CEMENTO 1/2 CEM IV/B/P 32.5 R, SOBRE LOSA DE HORMIGÓN.
- 9 PAVIMENTO CONTINUO HORMIGÓN IMPRESO DE 10 cm, DE ESPESOR HA-20/B/20/1 FABRICADO EN CENTRAL, EXTENDIDO Y VIBRADO MANUAL, CON FIBRAS DE POLIPROPILENO, ACABADO IMPRESO EN RELEVE Y TRAZADO SUPERFICIALMENTE (ANTIDESLIZANTE CTE clase 3) CON MORTERO DECORATIVO DE CEMENTO EN UNIFORME DE 1.50 cm, DE ESPESOR Y COMPACTADO MECÁNICO.
- 10 PAVIMENTO FACIL INDICADOR DE DIRECCIÓN ACANALADURAS RECTAS Y PARALELAS (5 mm, prof. máx.)
- 11
- 12

- LEENDA DE MOBILIARIO URBANO Y ACABADOS**
- BANCO DOBLE T.M.O. ESCOFET Ó EQUIVALENTE, MADERA TROPICAL FSC, e=3 cm, SOPORTES FUNDICIÓN ALUMINIO, PANTONA POLVO POLIESTER, 30x240 cm.
 - PAPELERA CHAPA DE AGENO COR-TEN, OXIDADO Y BARNIZADO, ANCLAGE CON TORNILLOS, 50 L ESCOFET MOD. MORELLA BIN.
 - ARBOL: LAGUNARIA PATERSOIII Ó EQUIVALENTE
 - LUMINARIA LED SIMON KUINA ISTANUM MODELO SPF 24 LED Ó EQUIVALENTE
 - ACORNICAMIENTO DE PAVIMENTO TERAZO EXPONESTE, MEDIANTE FORMACIÓN DE CANA UNIFORME DE ARENA CALIZA 10 cm, DE ESPESOR Y COMPACTADO MECÁNICO.
 - CESPED POR SIEMBRAS DE MEZCLA DE SEMILLAS.
 - VALADO DE PARCELA, MALLA SIMPLE TORSIÓN, GALVANIZADO PLASTIFICADO, POSTES DE AGENO CENTRAL, EXTENDIDO Y VIBRADO MANUAL, CON FIBRAS DE POLIPROPILENO, ACABADO IMPRESO EN RELEVE Y TRAZADO SUPERFICIALMENTE (ANTIDESLIZANTE CTE clase 3) CON MORTERO DECORATIVO DE CEMENTO EN UNIFORME DE 1.50 cm, DE ESPESOR Y COMPACTADO MECÁNICO.
 - PAVIMENTO CONTINUO HORMIGÓN IMPRESO DE 10 cm, DE ESPESOR HA-20/B/20/1 FABRICADO EN CENTRAL, EXTENDIDO Y VIBRADO MANUAL, CON FIBRAS DE POLIPROPILENO, ACABADO IMPRESO EN RELEVE Y TRAZADO SUPERFICIALMENTE (ANTIDESLIZANTE CTE clase 3) CON MORTERO DECORATIVO DE CEMENTO EN UNIFORME DE 1.50 cm, DE ESPESOR Y COMPACTADO MECÁNICO.
 - PAVIMENTO DE BALDOSA 60x40.3 cm, DE CALIZA DE SILOS Ó EQUIVALENTE, ACABADO ABUJARDADO, PARA USO EXTERIOR (ANTIDESLIZANTE CTE clase 3) RECEBIDA SOBRE CANA DE ARIETA DE (0-5 mm, DE 0) DE 3 cm, DE ESPESOR Y REJUNTADOS CON LECHADA DE CEMENTO 1/2 CEM IV/B/P 32.5R, INCLUIDO P.P. DE ESCALERA (MUELA 3 cm, TABICA 2 cm.).

PROYECTO :
PROYECTO DE URBANIZACIÓN DEL PLAN PARCAL DEL SECTOR S-01 DEL POU-95 DE MIELLA

SITUACIÓN :
CALE MENDO, 53003 MIELLA

ARQUITECTOS :
KARIN EL-HAMROUZI GANDOUZI
COACHIN Nº 20

PROPIEDAD :
MELISAMANO S.L.

FECHA :
DICIEMBRE 2020

PLANO :
E-1.1, REPANTO MOBILIARIO URBANO Y ACABADOS, DETALLES A16R

MIGUEL FIGUEROA FERNANDEZ
COACHIN Nº 26